



STEEL TOOLS

维度钢制工具

PROFESSIONAL TOOLS FACTORY / QUALITY TOOLS
BETTER TOOLS CREATE THE BETTER LIFE

AS A HAND TOOLS EXPERT, WEDO TOOLS ADHERES TO PROVIDE OUR CUSTOMERS WITH MORE PERFECT TOOL SOLUTIONS. WITH UNIQUE TOOL DESIGN CONCEPT AND ADVANCED PRODUCTION TECHNOLOGY, WEDO TOOLS DEVOTES TO PRODUCING HIGH QUALITY TOOLS WHICH ARE MORE PRECISE, MORE SECURE, MORE EXTENSIVE, MORE EFFICIENT, MORE IN LINE WITH INDUSTRIAL REQUESTS.

6.3mm 系列公制六角套筒

1/4" Dr.6pt Socket

1/4" CR-V

- 优质铬钒钢热镀
- 圆弧六角设计, 有效保护螺母
- 通过德国 VPA/GS 认证
- 强度超美标 50%

ITEM CODE	Size mm	L mm	Pc Box	重量 kg
WD101-04	4mm	25	1260	14.00
WD101-4.5	4.5mm	25	1260	14.00
WD101-05	5mm	25	1260	14.00
WD101-5.5	5.5mm	25	1260	14.00
WD101-06	6mm	25	1260	15.50
WD101-07	7mm	25	1260	16.50
WD101-08	8mm	25	1260	15.50
WD101-09	9mm	25	960	19.50
WD101-10	10mm	25	960	17.00
WD101-11	11mm	25	700	17.00
WD101-12	12mm	25	600	17.00
WD101-13	13mm	25	600	20.00
WD101-14	14mm	25	480	20.00

6.3mm 系列公制六角长套筒

1/4" Dr.6pt deep Socket

1/4" CR-V

- 优质铬钒钢热镀
- 圆弧六角设计, 有效保护螺母
- 长度加长, 使用更加省力
- 通过德国 VPA/GS 认证
- 强度超美标 50%

ITEM CODE	Size mm	L mm	Pc Box	重量 kg
WD105-04	4.5mm	50	672	15.60
WD105-4.5	4.5mm	50	672	15.60
WD105-05	5mm	50	672	17.00
WD105-5.5	5.5mm	50	672	17.00
WD105-06	6mm	50	672	18.30
WD105-07	7mm	50	672	20.30
WD105-08	8mm	50	672	17.60
WD105-09	9mm	50	504	19.10
WD105-10	10mm	50	504	21.70
WD105-11	11mm	50	360	18.00
WD105-12	12mm	50	360	19.10
WD105-13	13mm	50	360	21.30
WD105-14	14mm	50	240	18.30

转向手柄

Flex Handle-Industrial Grade

1/4" 3/8" 1/2" CR-V

- 超过棘轮扳手 50% 以上的扭矩, 操作更省力。

ITEM CODE	Size mm	L mm	Pc Box	重量 kg
WD110-02	6.3*150	150	96	8
WD110-04	10*200	215	64	10.5
WD110-06	12.5*250	271.5	36	19.5
WD110-08	12.5*375	386.5	34	20

10mm 系列公制六角套筒

3/8" Dr.6pt Socket

3/8" CR-V

- 优质铬钒钢热镀
- 圆弧六角设计, 有效保护螺母
- 通过德国 VPA/GS 认证
- 强度超美标 50%

ITEM CODE	Size mm	L mm	Pc Box	重量 kg
WD102-06	6mm	28	600	13.40
WD102-07	7mm	28	600	14.80
WD102-08	8mm	28	600	15.50
WD102-09	9mm	28	600	15.80
WD102-10	10mm	28	600	16.80
WD102-11	11mm	28	600	17.40
WD102-12	12mm	28	600	16.50
WD102-13	13mm	28	600	19.80
WD102-14	14mm	28	400	14.50
WD102-15	15mm	28	400	17.90
WD102-16	16mm	28	400	17.10
WD102-17	17mm	30	240	13.10
WD102-18	18mm	30	240	14.90
WD102-19	19mm	30	240	15.50
WD102-20	20mm	32	240	19.30
WD102-21	21mm	32	240	20.30
WD102-22	22mm	32	180	16.20
WD102-23	23mm	32	180	18.30
WD102-24	24mm	32	180	19.50

10mm 系列公制六角长套筒

3/8" Dr.6pt deep Socket

3/8" CR-V

- 优质铬钒钢热镀
- 圆弧六角设计, 有效保护螺母
- 长度加长, 使用更加省力
- 通过德国 VPA/GS 认证
- 强度超美标 50%

ITEM CODE	Size mm	L mm	Pc Box	重量 kg
WD106-06	6mm	63.4	300	16.50
WD106-07	7mm	63.4	300	17.10
WD106-08	8mm	63.4	300	17.40
WD106-09	9mm	63.4	300	18.00
WD106-10	10mm	63.4	300	18.00
WD106-11	11mm	63.4	300	18.90
WD106-12	12mm	63.4	192	14.20
WD106-13	13mm	63.4	192	16.30
WD106-14	14mm	63.4	192	17.40
WD106-15	15mm	63.4	192	21.90
WD106-16	16mm	63.4	192	21.30
WD106-17	17mm	63.4	108	14.80
WD106-18	18mm	63.4	108	17.60
WD106-19	19mm	63.4	108	17.10
WD106-20	20mm	63.4	108	19.50
WD106-21	21mm	63.4	108	19.00
WD106-22	22mm	63.4	108	23.30
WD106-23	23mm	63.4	108	27.10
WD106-24	24mm	63.4	108	26.00

万向接头

Universal Joint-Industrial Grade

1/4" 3/8" 1/2" CR-V

- 可在狭窄空间操作, 使用方便。

ITEM CODE	Size mm	L mm	Pc Box	重量 kg
WD111-02	6.3	39.5	640	18.8
WD111-04	10	55	320	21
WD111-06	12.5	75	120	19

12.5mm 系列公制六角套筒

1/2" Dr.6pt Socket

1/2" CR-V

- 优质铬钒钢热镀
- 圆弧六角设计, 有效保护螺母
- 通过德国 VPA/GS 认证
- 强度超美标 50%

ITEM CODE	Size mm	L mm	Pc Box	重量 kg
WD103-08	8mm	38	400	21.00
WD103-09	9mm	38	400	21.50
WD103-10	10mm	38	400	20.30
WD103-11	11mm	38	400	20.60
WD103-12	12mm	38	400	21.40
WD103-13	13mm	38	400	22.90
WD103-14	14mm	38	400	23.20
WD103-15	15mm	38	400	22.80
WD103-16	16mm	38	400	21.40
WD103-17	17mm	38	400	27.30
WD103-18	18mm	38	320	26.90
WD103-19	19mm	38	320	21.60
WD103-20	20mm	38	320	27.70
WD103-21	21mm	38	320	26.40
WD103-22	22mm	38	160	15.30
WD103-23	23mm	38	160	15.70
WD103-24	24mm	38	160	16.30
WD103-25	25mm	41	160	23.20
WD103-26	26mm	41	160	26.10
WD103-27	27mm	43	160	26.70
WD103-28	28mm	44	120	23.00
WD103-29	29mm	44	120	21.70
WD103-30	30mm	44	120	23.90
WD103-32	32mm	44	90	19.40

12.5mm 系列公制六角长套筒

1/2" Dr.6pt deep Socket

1/2" CR-V

- 优质铬钒钢热镀
- 圆弧六角设计, 有效保护螺母
- 长度加长, 使用更加省力
- 通过德国 VPA/GS 认证
- 强度超美标 50%

ITEM CODE	Size mm	L mm	Pc Box	重量 kg
WD107-08	8mm	76.4	192	21.40
WD107-09	9mm	76.4	192	21.80
WD107-10	10mm	76.4	192	22.90
WD107-11	11mm	76.4	192	24.00
WD107-12	12mm	76.4	192	23.40
WD107-13	13mm	76.4	192	23.00
WD107-14	14mm	76.4	160	19.30
WD107-15	15mm	76.4	160	19.80
WD107-16	16mm	76.4	160	20.10
WD107-17	17mm	76.4	160	21.60
WD107-18	18mm	76.4	144	25.80
WD107-19	19mm	76.4	144	23.50
WD107-20	20mm	76.4	128	26.40
WD107-21	21mm	76.4	128	25.20
WD107-22	22mm	76.4	80	19.20
WD107-23	23mm	76.4	80	22.10
WD107-24	24mm	76.4	80	21.90
WD107-25	25mm	76.4	64	20.26
WD107-26	26mm	76.4	64	19.24
WD107-27	27mm	76.4	64	22.20
WD107-28	28mm	76.4	48	19.00
WD107-29	29mm	76.4	48	17.90
WD107-30	30mm	76.4	48	18.50
WD107-32	32mm	76.4	48	22.40

连接杆

Extension Bar-Industrial Grade

1/4" 3/8" 1/2" CR-V

- 适用于狭窄空间, 深度范围内操作, 强度高, 不断裂, 不变形。

ITEM CODE	Size mm	L mm	Pc Box	重量 kg
WD114-02	6.3	50	720	18
WD114-04	6.3	75	540	19.3
WD114-06	6.3	100	400	19.4
WD114-08	6.3	150	300	20.5
WD114-10	10	75	240	17.6
WD114-12	10	150	120	16.7
WD114-14	12.5	125	120	17.8
WD114-16	12.5	250	48	10.5

L弯柄

L-Handle-industrial Grade

3/4" 1/2" CR-V

- 超过棘轮扳手 50% 以上的扭矩, 使用寿命更长。

ITEM CODE	Size mm	L mm	Pc Box	重量 kg
WD116-02	12.5	250	48	20.9

STEEL TOOLS
钢制工具

转换接头

Bit Adapter

1/4" 3/8" 1/2" CRV




• 变换规格，使用方便。

ITEM CODE	F mm	M mm	Pc Box	重量 kg
WD117-02	6.3	10	600	10
WD117-04	10	6.3	1000	21
WD117-06	10	12.5	400	17.6
WD117-08	12.5	10	500	10

T型滑行头手柄

Sliding T-bar

1/4" 3/8" 1/2" CRV



• 超过棘轮扳手强度 30%，使用寿命更长。

ITEM CODE	Size mm	L mm	Pc Box	重量 kg
WD118-02	6.3	114	240	11
WD118-04	10	165	120	16.8
WD118-06	12.5	250	48	17.1

6.3mm 旋柄

Spinner Handle

1/4" CRV



• 超过棘轮扳手强度 30%，使用寿命更长。

ITEM CODE	Size mm	L mm	Pc Box	重量 kg
WD120-02	6.3	150	120	11

6.3mm 软连接

1/4" Dr. Flexible Extension Bar

1/4" CRV




• 可交换不同角度，适合在狭窄空间操作。

ITEM CODE	Size mm	L mm	Pc Box	重量 kg
WD121-02	6.3	150	300	19.6

弓形快速摇柄

Speed Bar

1/2" CRV



ITEM CODE	Size mm	Pc Box	重量 kg
WD125-02	12.5	20	15

6.3mm 系列花型旋具套筒

1/4" Dr. Bit Socket Torx

6.3 S2



• 旋具头采用 S-2 高级合金钢整体淬火，不易断裂、打滑。

ITEM CODE	Size mm	L mm	Pc Box	重量 kg
WD126-08	T08	37	720	12
WD126-10	T10			
WD126-15	T15			
WD126-20	T20			
WD126-25	T25			
WD126-27	T27			
WD126-30	T30			
WD126-40	T40			

6.3mm 系列六角旋具套筒

1/4" Dr. Bit Socket Hexagon

6.3 S2



• 旋具头采用 S-2 高级合金钢整体淬火，不易断裂、打滑。

ITEM CODE	Size mm	L mm	Pc Box	重量 kg
WD127-03	H3	37	720	12
WD127-04	H4			
WD127-05	H5			
WD127-06	H6			
WD127-07	H7			
WD127-08	H8			

6.3mm 系列一字旋具套筒

1/4" Dr. Bit Socket Slotted

6.3 S2



• 旋具头采用 S-2 高级合金钢整体淬火，不易断裂、打滑。

ITEM CODE	Size mm	L mm	Pc Box	重量 kg
WD128-04	SL4.0	37	720	12
WD128-5.5	SL5.5			
WD128-6.5	SL6.5			

6.3mm 系列十字旋具套筒

1/4" Dr. Bit Socket Phillips

6.3 S2



• 旋具头采用 S-2 高级合金钢整体淬火，不易断裂、打滑。

ITEM CODE	Size mm	L mm	Pc Box	重量 kg
WD129-01	PH1	37	720	12
WD129-02	PH2			
WD129-03	PH3			

6.3mm 系列米字旋具套筒

1/4" Dr. Bit Socket Pozidriv

6.3 S2




• 旋具头采用 S-2 高级合金钢整体淬火，不易断裂、打滑。

ITEM CODE	Size mm	L mm	Pc Box	重量 kg
WD130-01	PZ1	37	720	12
WD130-02	PZ2			
WD130-03	PZ3			

10mm 系列花型旋具套筒

3/8" Dr. Bit Socket Dodecagon

10 S2



• 旋具头采用 S-2 高级合金钢整体淬火，不易断裂、打滑。

ITEM CODE	Size mm	L mm	Pc Box	重量 kg
WD131-10	T10	50	720	15
WD131-15	T15			
WD131-20	T20			
WD131-25	T25			
WD131-30	T30			
WD131-40	T40			
WD131-45	T45			
WD131-50	T50			

10mm 系列六角旋具套筒

3/8" Dr. Bit Socket Hexagon

10 S2



• 旋具头采用 S-2 高级合金钢整体淬火，不易断裂、打滑。

ITEM CODE	Size mm	L mm	Pc Box	重量 kg
WD132-03	H3	50	720	15
WD132-04	H4			
WD132-05	H5			
WD132-06	H6			
WD132-07	H7			
WD132-08	H8			

10mm 系列一字旋具套筒

3/8" Dr. Bit Socket Slotted

10 S2



• 旋具头采用 S-2 高级合金钢整体淬火，不易断裂、打滑。

ITEM CODE	Size mm	L mm	Pc Box	重量 kg
WD133-04	SL4.0	50	720	15
WD133-5.5	SL5.5			
WD133-6.5	SL6.5			
WD133-8	SL8.0			

10mm 系列十字旋具套筒

3/8" Dr. Bit Socket Phillips

10 S2



• 旋具头采用 S-2 高级合金钢整体淬火，不易断裂、打滑。

ITEM CODE	Size mm	L mm	Pc Box	重量 kg
WD134-01	PH1	50	720	15
WD134-02	PH2			
WD134-03	PH3			
WD134-04	PH4			

10mm 系列米字旋具套筒

3/8" Dr. Bit Socket

10 S2



• 旋具头采用 S-2 高级合金钢整体淬火，不易断裂、打滑。

ITEM CODE	Size mm	L mm	Pc Box	重量 kg
WD135-01	PZ1	50	720	15
WD135-02	PZ2			
WD135-03	PZ3			

10mm 系列中孔花型旋

3/8" Dr. Bit Socket Tamper Proof Torx

10 S2



• 旋具头采用 S-2 高级合金钢整体淬火，不易断裂、打滑。

ITEM CODE	Size mm	L mm	Pc Box	重量 kg
WD136-45	T45	50	720	15
WD136-50	T50			
WD136-55	T55			
WD136-60	T60			

12.5mm 系列花型旋具套筒

1/2" Dr. Bit Socket Torx

12.5 S2




• 旋具头采用 S-2 高级合金钢整体淬火，不易断裂、打滑。

ITEM CODE	Size mm	L mm	Pc Box	重量 kg
WD137-20	T20	55	720	15
WD137-25	T25			
WD137-27	T27			
WD137-30	T30			
WD137-40	T40			
WD137-45	T45			
WD137-50	T50			
WD137-55	T55			
WD137-60	T60			

12.5mm 系列六角旋具套筒

1/2" Dr. Bit Socket Hexagon

12.5 S2



• 旋具头采用 S-2 高级合金钢整体淬火，不易断裂、打滑。

ITEM CODE	Size mm	L mm	Pc Box	重量 kg
WD138-04	H4	55	720	15
WD138-05	H5			
WD138-06	H6			
WD138-07	H7			
WD138-08	H8			
WD138-10	H10			
WD138-12	H12			
WD138-14	H14			
WD138-17	H17			

12.5mm 系列一字旋具套筒

1/2" Dr. Bit Socket Slotted

12.5 S2



• 旋具头采用 S-2 高级合金钢整体淬火，不易断裂、打滑。

ITEM CODE	Size mm	L mm	Pc Box	重量 kg
WD139-08	SL8.0	55	720	15
WD139-10	SL10			
WD139-12	SL12			

12.5mm 系列 12 角旋具套筒

1/2" Dr. Spline Bit Socket

12.5 S2



• 旋具头采用 S-2 高级合金钢整体淬火，不易断裂、打滑。

ITEM CODE	Size mm	L mm	Pc Box	重量 kg
WD140-05	M5	55	720	15
WD140-06	M6			
WD140-08	M8			
WD140-10	M10			
WD140-12	M12			
WD140-14	M14			
WD140-16	M16			

12.5mm 系列长花型旋具套筒

1/2" Dr. Bit Socket deep Torx

12.5 S2




• 旋具头采用 S-2 高级合金钢整体淬火，不易断裂、打滑。

ITEM CODE	Size mm	L mm
WD142-20	T20	100
WD142-25	T25	
WD142-27	T27	
WD142-30	T30	
WD142-40	T40	
WD142-45	T45	
WD142-50	T50	
WD142-55	T55	
WD142-60	T60	

12.5mm 系列长六角旋具套筒

1/2" Dr. Bit Socket deep Hexagon

12.5 S2



• 旋具头采用 S-2 高级合金钢整体淬火，不易断裂、打滑。

ITEM CODE	Size mm	L mm
WD143-04	H4	100
WD143-05	H5	
WD143-06	H6	
WD143-07	H7	
WD143-08	H8	
WD143-10	H10	
WD143-12	H12	
WD143-14	H14	
WD143-17	H17	

棘轮扳手

Ratchet Wrench

72T 快速脱开 CRV



• 棘轮头采用 45 齿和 72 齿，通过德国 VPA/GS 认证。
• 快脱设计，单手操作转向及套筒脱落功能，使用更加轻松自如。
• 超强度，超 DIN 标准 20% 以上，疲劳试验达 50000-100000 次。

ITEM CODE	Size mm	L mm	Pc Box	重量 kg
WD146-02	6.3	155	100	18
WD146-04	10	210	60	19
WD146-06	12.5	255	40	21

棘轮扳手
Ratchet wrench

72T 快速 棘齿 CR-V



- 棘轮头采用 24 齿, 通过德国 VPA/GS 认证。
- 超强度, 超 DIN 标准 20% 以上, 疲劳试验达 50000-100000 次
- 不能敲击或加杠杆使用, 不能用脚踩冲击使用

ITEM CODE	Size mm	L mm	Pc Box	重量 (kg)
WD148-02	6.3	155	100	18
WD148-04	10	210	60	19
WD148-06	12.5	255	40	21

重型棘轮扳手
Heavy Duty Ratchet wrench

快速 棘齿 CR-V


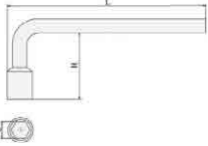


- 棘轮头采用 24 齿, 通过德国 VPA/GS 认证。
- 超强度, 超 DIN 标准 20% 以上, 疲劳试验达 50000-100000 次
- 不能敲击或加杠杆使用, 不能用脚踩冲击使用

ITEM CODE	Size mm	L mm	Pc Box	重量 (kg)
WD149-02	20	510	6	17


L 套筒
L Wrench

CR-V

ITEM CODE	Size mm	L mm	Pc Box	重量 (kg)
WD152-06	6	102	240	9.5
WD152-07	7	106	240	10.5
WD152-08	8	114	150	10
WD152-09	9	122	150	12
WD152-10	10	129	150	15
WD152-11	11	136	120	15
WD152-12	12	144	120	18
WD152-13	13	152	120	22
WD152-14	14	160	72	14.5
WD152-15	15	169	72	17
WD152-16	16	178	48	14
WD152-17	17	187	48	15
WD152-18	18	195	48	16.5
WD152-19	19	204	48	21.5
WD152-20	20	212	48	23.5
WD152-21	21	221	40	21
WD152-22	22	230	40	23.5
WD152-23	23	240	32	19.5
WD152-24	24	250	32	20.5
WD152-25	25	260	24	20.5
WD152-26	26	270	24	22.5
WD152-27	27	280	24	24.5
WD152-28	28	290	18	21
WD152-29	29	300	18	21
WD152-30	30	310	18	23.5
WD152-31	31	320	15	22
WD152-32	32	330	15	23.5
WD152-33	33	340	12	20
WD152-34	34	350	12	21
WD152-35	35	360	12	21
WD152-36	36	370	12	22

全抛光双头活动套筒扳手
Double fl xible socket wrench in mirror finis



ITEM CODE	Size mm	L mm	Pc Box	重量 (kg)
WD152C-0809	8*9	181	200	18/17
WD152C-1011	10*11	197	200	26/25
WD152C-1012	10*12	203	200	26/25
WD152C-1213	12*13	213	150	25/24
WD152C-1415	14*15	229	100	22/21
WD152C-1617	16*17	246	100	25/24
WD152C-1819	18*19	262	80	25/24
WD152C-2022	20*22	279	50	24/23

33 件 1/4" 系列公制套筒组套
33pcs.1/4"Dr.Socket Wrench Set

33件 1/4" CR-V



ITEM CODE	DESCRIPTION	SPECIFICATION
WD157A-33	12 件公制套筒 (12pcs 6pt.Metric Sockets)	4,4.5,5,5.5,6,7,8, 9,10,11,12,13mm
	3 件内六角扳手 (3pcs Hex Keys)	1.5,2,2.5mm
	12 件旋具套筒 (12pcs Bit Sockets)	一字 (Slotted) 3,4,5,6,7mm 十字 (Phillips) PH1,PH2 六角 (Hex) 3,4,5,6,8mm
	快脱棘轮扳手 (Quick Release Ratchet Handle)	
	滑行杆 (Sliding T-bar)	
	万向接头 (Universal Joint)	
	接杆 (Extension Bars)	2",4"
	旋柄 (Spinner Handle)	
	重量 (Weight)	1.17kg

22 件 3/8" 系列公制套筒组套
22pcs.3/8"Dr.Socket Wrench Set

22件 3/8" CR-V



ITEM CODE	DESCRIPTION	SPECIFICATION
WD157B-22	15 件公制套筒 (15pcs 6pt.Metric Sockets)	6,7,8,9,10,11,12,13,14 15,16,17,18,19,22mm
	2 件火花塞套筒 (2pcs Spark Plug Sockets)	16,21mm
	快脱棘轮扳手 (Quick Release Ratchet Handle)	
	滑行杆 (Sliding T-bar)	
	万向接头 (Universal Joint)	
	接杆 (Extension Bars)	3",6"
	重量 (Weight)	2kg

26 件 1/2" 系列套筒扳手
26pcs.1/2"Dr.Socket Wrench Set

26件 1/2" CR-V



ITEM CODE	DESCRIPTION	SPECIFICATION
WD157D-26	18 件系列套筒 (18pcs 6t.Metric Sockets)	10,11,12,13,14,15,16,17,18,19, 20,21,22,23,24,27,30,32mm
	2 件火花塞套筒 (2pcs Spark Plug Sockets)	16,21mm
	快脱棘轮扳手 (Quick Release Ratchet Handle)	
	滑行杆 (Sliding T-bar)	
	万向接头 (Universal Joint)	3",5",10"
	接杆 (Extension Bars)	5.38kg

15 件 20mm 系列套筒组套
15pcs.20mmDr.Socket Wrench Set


15件 CR-V



ITEM CODE	DESCRIPTION	SPECIFICATION
WD157U-15	10 件 20mm 系列套筒 (10pcs.6pt.Metric Socket)	30,32,33,36,38, 41,46,50,55,60mm
	1 件 20mm 系列 T 型滑行杆 (Sliding T-Bar)	450mm
	2 件 20mm 系列接杆 (Extension Bars)	100mm,200mm
	1 件 20mm 系列棘轮扳手 (Ratchet Handle)	475mm
	1 件 20mm 系列万向接头 (Universal Joint)	
	每套重量 (Weight kg)	13.40kg

94 件 1/4" 1/2" 系列套筒扳手
94pcs.1/4"&1/2"Dr.Socket Wrench Set

94件 1/4" 1/2" CR-V



ITEM CODE	DESCRIPTION	SPECIFICATION
WD157M-94	13 件 1/4" 套筒 (13pcs 1/4"Dr.6pt.Metric Sockets)	4,4.5,5,5.5,6,7,8,9,10,11, 12,13,14mm
	8 件 1/4" 长套筒 (8pcs 1/4"Dr.6pt.Metric Deep Sockets)	6,7,8,9,10,11,12,13mm
	18 件 1/2" 套筒 (18pcs 1/2"Dr.6pt.Metric Sockets)	10,11,12,13,14,15,16,17,18,19, 20,21,22,23,24,27,30,32mm
	4 件 1/2" 系列长套筒 (4pcs 1/2"Dr.6pt.Deep Sockets)	14,15,17,19mm
	2 件 1/2" 系列火花塞套筒 (2pcs 1/2"Dr.Spark Plug Sockets)	16,21mm
	17 件 1/4" 系列旋具套筒 (17pcs 1/4"Dr.Bit Sockets)	十字 (Phillips)PH1,PH2 一字 (Slotted)4,5,5,7mm 米字 (Pozidriv)PZ1,PZ2 六角 (Hex)3,4,5,6,mm 花型 (Torx)T8,T10,T15,T20, T25,T30
	15 件 8mm 系列 30L 长旋具头 (15pcs 8mm Shank 30L Bits)	十字 (Phillips)PH3,PH4 一字 (Slotted)8,10,12mm 米字 (Pozidriv)PZ3,PZ4 花型 (Torx)T40,T45,T50,T55 六角 (Hex)8,10,12,14mm
	3 件内六角扳手 (3pcs Hex Keys)	1.5,2,2.5
	快脱棘轮扳手 (Quick Release Ratchet Handle)	1/4",1/2"
	1/4" 滑行杆 (1/4"Dr.Sliding T-bar)	
	1/4",1/2" 万向接头 (1/4",1/2"Dr.Universal Joint)	
	2 件 1/4" 系列接杆 (2pcs 1/4"Extension Bars)	2",4"
	1/2" 系列接杆 (1/2"Extension Bars)	5",10"
	3 用接头 (M 3-Way Adapter)	3/8"F*1/2" M
	1/4" 软接杆 (1/4"Dr.Flexible Extension Bar)	6"
1/4" 旋柄 (1/4"Dr.Spinner Handle)		
1/2" 旋具头接头 (1/2"Dr.Bit Adapter)		
1/4" 旋具带珠接杆 (Adptor1/4"Hex*1/4"s)		
重量 (weight)	6.25kg	

钢制工具
STEEL TOOLS

钢制工具
STEEL TOOLS

21 件 20mm 系列套筒组套

21pcs 20mm Dr. Socket Wrench Set

21件 CR-V



ITEM CODE	DESCRIPTION	SPECIFICATION
WD157W-21	15 件 20mm 系列套筒 (15pcs 6pt.Metric Sockets)	21,22,23,24,26,27,30,32,33,35,36,38,41,46,50mm
	2 件 20mm 系列滑杆及滑杆头 (Sliding T-bar & 3-Way Adapter)	450mm
	2 件 20mm 系列接杆 (Extension Bars)	200mm
	1 件 20mm 系列棘轮扳手 (Ratchet Handle)	200mm,400mm
	1 件 20mm 系列转向手柄 (Flex Handle-Industrial Grade)	475mm
	每套重量 (Weight kg)	

公制双头呆扳手

Wrench, Double Open End

CR-V



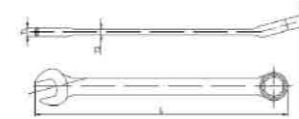
- 整体铬钒钢锻造而成
- 开口规格精准有效保护螺母。
- 长度加长 20%，使用更加省力

ITEM CODE	Size mm	T1 mm	T2 mm	L mm	g
WD201-5.507	5.5*7	4.8	3.2	126	21
WD201-0607	6*7	4.8	3.2	126	21
WD201-0809	8*9	5.1	3.3	145	38
WD201-0810	8*10	5.1	3.3	145	38
WD201-0911	9*11	5.8	3.6	163	61
WD201-1011	10*11	5.8	3.6	163	61
WD201-1012	10*12	5.8	3.6	163	61
WD201-1113	11*13	6.5	4.1	181	66
WD201-1213	12*13	6.5	4.1	181	66
WD201-1214	12*14	6.5	4.1	181	66
WD201-1315	13*15	7.0	4.2	189	108
WD201-1316	13*16	7.0	4.2	189	108
WD201-1415	14*15	7.0	4.2	189	108
WD201-1417	14*17	7.0	4.2	189	108
WD201-1617	16*17	7.2	4.6	199	115
WD201-1618	16*18	7.2	4.6	199	115
WD201-1719	17*19	8.4	5.0	221	157
WD201-1819	18*19	8.4	5.0	221	157
WD201-1921	19*21	9.3	5.9	243	203
WD201-1922	19*22	9.3	5.9	243	203
WD201-2022	20*22	9.3	5.9	243	203
WD201-2123	21*23	8.8	5.0	238	196
WD201-2224	22*24	9.5	6.5	265	222
WD201-2326	23*26	9.8	6.6	287	398
WD201-2427	24*27	9.8	6.6	287	398
WD201-2528	25*28	9.4	6.2	280	345
WD201-2730	27*30	10.5	7.3	298	485
WD201-3032	30*32	11.6	8.6	311	564

公制呆梅两用扳手

Wrench, Combination

CR-V



- 整体铬钒钢锻造而成
- 开口规格精准有效保护螺母。
- 长度加长 20%，使用更加省力

ITEM CODE	Size mm	T1 mm	T2 mm	T3 mm	L mm	g
WD203-5.5	5.5	4.6	3.2	6.0	127.5	33
WD203-06	6	4.6	3.2	6.0	127.5	33
WD203-07	7	4.6	3.2	6.0	128.0	33
WD203-08	8	4.8	3.4	6.4	142.0	37
WD203-09	9	5.2	3.5	6.8	151.0	38
WD203-10	10	5.3	3.5	7.0	161.0	47
WD203-11	11	5.5	3.5	7.4	168.0	56
WD203-12	12	5.8	3.7	8.0	172.0	65
WD203-13	13	6.2	4.0	8.5	180.0	71
WD203-14	14	6.5	4.3	9.0	192.0	96
WD203-15	15	6.8	4.5	9.5	200.0	98
WD203-16	16	7.0	4.8	10.2	210.0	124
WD203-17	17	7.4	5.0	10.6	226.0	150
WD203-18	18	7.7	5.2	11.0	238.0	159
WD203-19	19	8.0	5.4	11.4	250.0	175
WD203-20	20	8.3	5.6	11.8	262.0	170
WD203-21	21	8.7	5.8	12.1	275.0	262
WD203-22	22	9.0	6.1	12.8	295.0	308
WD203-23	23	9.1	6.2	13.5	305.0	280
WD203-24	24	9.2	6.4	14.5	315.0	425
WD203-25	25	9.4	6.6	14.5	325.0	366
WD203-26	26	9.4	6.6	14.5	325.0	366
WD203-27	27	9.5	6.7	15.0	337.0	481
WD203-28	28	10.3	7.1	15.0	333.0	481
WD203-29	29	10.3	7.1	15.0	350.0	510
WD203-30	30	10.3	7.2	15.5	355.0	478
WD203-31	31	11.0	7.7	16.0	376.0	514
WD203-32	32	11.0	7.7	16.0	376.0	514

双头呆扳手套组 (9 件套)

9pcs Wrench, Double Open End



ITEM CODE	S1*S2/mm
WD201B9	6*7,8*10,10*12,12*14,14*17,16*18,17*19,19*22,21*23

双头呆扳手套组 (12 件套)

12pcs Wrench, Double Open End

ITEM CODE	S1*S2/mm
WD201B12	6*7,8*9,10*11,12*13,14*15,16*17,18*19,20*22,21*23,24*27,25*28,30*32

双头呆扳手套组 (13 件套)

13pcs Wrench, Double Open End

ITEM CODE	S1*S2/mm
WD201B13	6*7,8*10,10*12,11*13,12*14,14*17,16*18,17*19,19*22,21*23,22*24,24*27,30*32

26 件 20mm+25mm 系列公制套筒组套

26pcs 20mm+25mm Dr. Socket Wrench Set

26件 CR-V



ITEM CODE	DESCRIPTION	SPECIFICATION
WD157X-26	17 件 20mm 系列套筒 (17pcs 20mm Dr. Sockets)	21,22,23,24,26,27,28,29,30,31,32,34,36,38,41,46,50mm
	3 件 25mm 系列套筒 (3pcs 25mm Dr. Sockets)	55,60,65mm
	1 件 20mm 系列快脱棘轮扳手 (Quick Release Ratchet Handle)	
	1 件 20mm 系列接杆 (Extension Bars)	200mm
	1 件 20mm 系列万向接头 (Universal Joint)	
	1 件 20mm 系列滑杆 (Sliding T-bar)	
	1 件 3用接头 (3-Way Adapter)	20mm F*25mm M
	1 件加力杆 (Adding Force)	
	每套重量 (Weight kg)	17.20kg

公制双头梅花扳手套组

Wrench, Double Box Offset

CR-V



- 整体铬钒钢锻造而成
- 开口规格精准有效保护螺母。
- 长度加长 20%，使用更加省力

ITEM CODE	Size mm	T1 mm	T2 mm	T3 mm	L mm	g
WD202-5.507	5.5*7	5.5	5.0	5.5	164	50
WD202-0607	6*7	5.5	5.0	5.5	164	50
WD202-0809	8*9	6.4	5.3	7.4	180	76
WD202-0810	8*10	6.4	5.3	7.4	180	76
WD202-0911	9*11	6.8	5.7	7.4	195	99
WD202-1011	10*11	6.8	5.7	7.4	195	99
WD202-1012	10*12	6.8	5.7	7.4	195	99
WD202-1113	11*13	7.8	6.0	8.4	210	118
WD202-1213	12*13	7.8	6.0	8.4	210	118
WD202-1214	12*14	7.8	6.0	8.4	210	118
WD202-1315	13*15	8.0	6.0	8.7	238	151
WD202-1316	13*16	8.0	6.0	8.7	238	151
WD202-1415	14*15	8.0	6.0	8.7	238	151
WD202-1417	14*17	8.0	6.0	8.7	238	151
WD202-1617	16*17	8.4	6.6	10.5	240	183
WD202-1618	16*18	8.4	6.6	10.5	240	183
WD202-1719	17*19	8.8	6.9	10.5	258	196
WD202-1819	18*19	8.8	6.9	10.5	258	196
WD202-1921	19*21	10.0	6.9	11.0	278	271
WD202-1922	19*22	10.0	6.9	11.0	278	271
WD202-2022	20*22	10.0	6.9	11.0	278	271
WD202-2123	21*23	10.5	7.7	11.0	300	313
WD202-2224	22*24	10.9	8.6	12.8	327	380
WD202-2326	23*26	12.0	8.6	12.8	327	380
WD202-2427	24*27	12.0	8.6	12.8	370	474
WD202-2528	25*28	13.5	8.4	13.5	395	536
WD202-2730	27*30	12.3	8.6	13.2	380	454
WD202-3032	30*32	14.5	8.8	15.5	415	622

双头梅花扳手套组 (9 件套)

9pcs Wrench, Double Box Offset



ITEM CODE	S1*S2/mm
WD202B9	6*7,8*10,10*12,12*14,14*17,16*18,17*19,19*22,21*23

双头梅花扳手套组 (12 件套)

12pcs Wrench, Double Box Offset

ITEM CODE	S1*S2/mm
WD202B12	6*7,8*9,10*11,12*13,14*15,16*17,18*19,20*22,21*23,24*27,25*28,30*32

双头梅花扳手套组 (13 件套)

13pcs Wrench, Double Box Offset

ITEM CODE	S1*S2/mm
WD202B13	6*7,8*10,10*12,11*13,12*14,14*17,16*18,17*19,19*22,21*23,22*24,24*27,30*32

两用扳手组套工具 (9 件套)

9pcs Wrench,Combination



ITEM CODE	S/mm
WD203B9	8,10,11,12,13,14,15,17,19

两用扳手组套工具 (11 件套)

11pcs Wrench,Combination

ITEM CODE	S/mm
WD203B11	8,9,10,12,13,14,15,16,17,19,22

两用扳手组套工具 (13 件套)

13pcs Wrench,Combination

ITEM CODE	S/mm
WD203B13	6,8,10,12,14,16,17,19,22,24,27,30,32

公制换向棘轮两用扳手

Reversible Ratchet Combination Wrench

72T 5° CR-V 换向



ITEM CODE	Size mm	L mm	Pc Box	kg
WD208-08	8mm	130	420	23/18
WD208-09	9mm			
WD208-10	10mm	147	300	25/23
WD208-11	11mm			
WD208-12	12mm	183	150	23/21
WD208-13	13mm			
WD208-14	14mm			
WD208-15	15mm			
WD208-16	16mm	200	100	23/21
WD208-17	17mm			
WD208-18	18mm	218	80	24/22
WD208-19	19mm			
WD208-20	20mm			
WD208-21	21mm			
WD208-22	22mm	236	60	20/18
WD208-23	23mm			
WD208-24	24mm	245	50	23/20

公制单头棘轮套筒扳手

One Head Ratchet Socket Wrench

40cr 换向



- 整体铬钒钢锻造而成
- 扭力加强, 超美标 50%
- 不能敲击或加杠杆使用, 不能用脚踩冲击使用

ITEM CODE	Size mm	L mm	Pc Box	kg	Carton Size cm	ΦD mm	h1 mm	h2 mm	H mm
WD223-1214	12*14	235	100	21/20	47*27*20	28.5	11	11	14
WD223-1417	14*17	270	50	16/15	30*27*22	35	14.5	14.5	16
WD223-1719	17*19	312	40	19/18	35*30*21	40	16	16	18
WD223-1721	17*21								
WD223-1921	19*21								
WD223-1922	19*22								
WD223-1924	19*24	355	30	21/20	39*34*18	50	18	18	20
WD223-2224	22*24								
WD223-2126	21*26								
WD223-2427	24*27								
WD223-2430	24*30	395	24	23/22	42*29*21	60	19.2	19.2	21.5
WD223-3032	30*32								
WD223-3236	32*36	435	16	23/22	46*31*15	68	20.5	20.5	24

公制棘轮两用扳手

Ratchet Combination Wrench

72T 5° CR-V



ITEM CODE	Size mm	L mm	Pc Box	kg
WD207-06	6mm	114	560	24/23
WD207-07	7mm	114	560	24/23
WD207-08	8mm	132	360	23/22
WD207-09	9mm	132	360	23/22
WD207-10	10mm	149	300	25/24
WD207-11	11mm	167	200	22/21
WD207-12	12mm	185	150	22/21
WD207-13	13mm	185	150	22/21
WD207-14	14mm	202	150	25/24
WD207-15	15mm	202	150	25/24
WD207-16	16mm	220	100	23/22
WD207-17	17mm	220	100	23/22
WD207-18	18mm	238	80	23/22
WD207-19	19mm	238	80	23/22
WD207-20	20mm	238	80	23/22
WD207-21	21mm	247	60	21/20
WD207-22	22mm	247	60	21/20
WD207-23	23mm	270	50	22/21
WD207-24	24mm	270	50	22/21
WD207-25	25mm	270	50	22/21
WD207-27	27mm	293	40	22/21
WD207-30	30mm	322	30	21/20
WD207-32	32mm	388	20	20/19

公制活头棘轮两用扳手

Flexible Ratchet Combination Wrench

72T 5° CR-V



ITEM CODE	Size mm	L mm	Pc Box	kg
WD209-06	6mm	124	480	25/24
WD209-07	7mm			
WD209-08	8mm	138	300	23/22
WD209-09	9mm			
WD209-10	10mm	156	250	25/24
WD209-11	11mm			
WD209-12	12mm	174	180	22/21
WD209-13	13mm			
WD209-14	14mm	210	100	21/20
WD209-15	15mm			
WD209-16	16mm			
WD209-17	17mm			
WD209-18	18mm	229	80	21*20
WD209-19	19mm			
WD209-20	20mm	247	60	19/18
WD209-21	21mm			
WD209-22	22mm	258	60	24/23
WD209-23	23mm			
WD209-24	24mm	268	50	23/22
WD209-25	25mm			
WD209-27	27mm	290	40	23/22
WD209-30	30mm	317	30	21/20
WD209-32	32mm	383	20	22/21

公制单边棘轮套筒扳手

One Side Ratchet Socket Wrench

40cr 换向



- 整体铬钒钢锻造而成
- 扭力加强, 超美标 50%
- 不能敲击或加杠杆使用, 不能用脚踩冲击使用

ITEM CODE	Size mm	L mm	Pc Box	kg	Carton Size cm	ΦD mm	h1 mm	H mm
WD224-10	10	235	100	20/19	47*27*20	235	11	14
WD224-12	12							
WD224-14	14							
WD224-17	17	270	50	15/14	30*27*22	270	14.5	16
WD224-19	19	312	40	18/17	35*30*21	312	16	18
WD224-22	22	355	30	20/19	38*34*18	355	18	20
WD224-24	24							
WD224-27	27	395	24	22/21	42*29*21	395	19.2	21.5
WD224-30	30							
WD224-35	35							
WD224-36	36							
WD224-41	41	455	12	22/21	49*27*17	455	21.5	27
WD224-46	46	500	8	18/17	53*22*18	500	22.5	30
WD224-50	50							

活扳手
Wrench Adjustable

CR-V



- 整体铬钒钢锻造而成
- 高精度螺母，开合自如
- 扳口镭射刻度，使用方便
- 产品整体热处理，扭矩超美标 30% 以上

ITEM CODE	Size mm	L mm	Pc Box	kg
WD233-04	4"	108	240	13.2/12.2
WD233-06	6"	158	120	16.6/15.6
WD233-08	8"	208	96	25.5/24.5
WD233-10	10"	258	60	25.8/24.8
WD233-12	12"	308	36	27.5/26.5
WD233-15	15"	385	16	20.5/19.5
WD233-18	18"	462	4	8/7
WD233-24	24"	612	4	12.7/11.7

沾塑柄活扳手
Wrench Adjustable

CR-V



- 整体铬钒钢锻造而成
- 高精度螺母，开合自如
- 扳口镭射刻度，使用方便

ITEM CODE	Size mm	L mm	Pc Box	kg
WD238-06	6"	158	120	16.6/15.6
WD238-08	8"	208	96	25.5/24.5
WD238-10	10"	258	60	25.8/24.8
WD238-12	12"	308	36	27.5/26.5
WD238-15	15"	385	16	20.5/19.5

公制加长内六角
Long Hex Key

CR-V

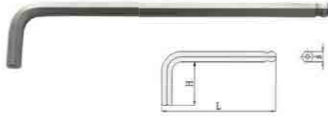


- 铬钒钢整体锻造而成
- 整体热处理，硬度可达 HRC58

ITEM CODE	Size mm	L mm	H mm	Pc Box
WD242-1.5	1.5	63.5	15.5	3000
WD242-02	2	77	18	3000
WD242-2.5	2.5	87.5	20.5	3000
WD242-03	3	93	23	3000
WD242-04	4	104	29	1400
WD242-05	5	120	33	800
WD242-5.5	5.5	132	33	600
WD242-06	6	141	38	480
WD242-07	7	147	41	300
WD242-08	8	158	44	300
WD242-09	9	169	47	160
WD242-10	10	180	50	160
WD242-12	12	202	57	96
WD242-14	14	229	70	80
WD242-17	17	262	80	48
WD242-19	19	284	89	36

公制特长球头内六角
Extra Long Ball Joint Hex Key

CR-V



ITEM CODE	Size mm	L mm	H mm	Pc Box
WD246-1.5	1.5	91.5	15.5	3000
WD246-02	2	102	18	3000
WD246-2.5	2.5	114.5	20.5	3000
WD246-03	3	129	23	3000
WD246-04	4	144	29	1400
WD246-05	5	165	33	800
WD246-5.5	5.5	175	33	600
WD246-06	6	186	38	480
WD246-07	7	197	41	300
WD246-08	8	208	44	300
WD246-09	9	219	47	160
WD246-10	10	234	50	160
WD246-12	12	262	57	96
WD246-14	14	294	70	80
WD246-17	17	337	80	48
WD246-19	19	364	89	36

9 件套公制加长球头内六角组套
9pc Long Arm Ball Point Hex Key Set

9件 CR-V 6150




ITEM CODE	Size mm	Pc Box	kg
WD258A	1.5,2.5,3.4,5,6,8,10	60	22

9 件套公制特长球头内六角组套
9pc Extra Long Arm Ball Point Hex Key Set

ITEM CODE	Size mm	Pc Box	kg
WD258B	1.5,2.5,3.4,5,6,8,10	48	21

8 件套 T 型球头内六角扳手
8pc T-Handle Hex Key Set

8件 CR-V 6150



ITEM CODE	Size mm	Pc Box	kg
WD278A	2,2.5,3.4,5,6,8,10mm	10	14

磷化活扳手
Wrench Adjustable

磷化 CR-V



- 整体铬钒钢锻造而成
- 产品整体热处理，扭力加强
- 高精度螺母，开合自如
- 扳口镭射刻度，使用方便

ITEM CODE	Size mm	L mm	Opening Capacity mm	Pc Box	kg
WD236-06	150	153	19.3	120	16.6/15.6
WD236-08	200	204	24	72	25.5/24.5
WD236-10	250	254	29	48	25.8/24.8
WD236-12	300	305	34	24	27.5/26.5
WD236-15	375	381	45	16	20.5/19.5

塑柄活扳手
Wrench Adjustable




- 整体铬钒钢锻造而成
- 产品整体热处理，扭力加强
- 高精度螺母，开合自如
- 扳口镭射刻度，使用方便

ITEM CODE	Size mm	L mm	Opening Capacity mm	Pc Box	kg
WD239-06	150	160	24	72	16.6/15.6
WD239-08	200	210	30	96	25.5/24.5
WD239-10	250	260	35	60	25.8/24.8
WD239-12	300	310	41	36	27.5/26.5

公制特长平头内六角
Extra Long Hex Key

CR-V



- 铬钒钢整体锻造而成
- 整体热处理，硬度可达 HRC58

ITEM CODE	Size mm	L mm	H mm	Pc Box
WD243-1.5	1.5	91.5	15.5	3000
WD243-02	2	102	18	3000
WD243-2.5	2.5	114.5	20.5	3000
WD243-03	3	129	23	3000
WD243-04	4	144	29	1400
WD243-05	5	165	33	800
WD243-5.5	5.5	175	33	600
WD243-06	6	186	38	480
WD243-07	7	197	41	300
WD243-08	8	208	44	300
WD243-09	9	219	47	160
WD243-10	10	234	50	160
WD243-12	12	262	57	96
WD243-14	14	294	70	80
WD243-17	17	337	80	48
WD243-19	19	364	89	36

12 件套英制加长球头内六角组套
12pc Long Arm Ball Point Hex Key Set SAE


12件 CR-V 6150



ITEM CODE	Size inch	Pc Box	kg
WD266	1/16",5/64",3/32",7/64",1/8",9/64",5/32",3/16",7/32",1/4",5/16",3/8"	36	22

8 件套公制折叠式平头内六角扳手
8pc Folding Hex Key Set

8件 CR-V 6150



ITEM CODE	Size mm	Pc Box	kg
WD267	1.5,2.5,3.4,5,6,8	60	12

重型管子钳
Wrench, Pipe

球墨 铸钢



- 钳头铬钒钢锻造而成，钳口特殊热处理硬度可达 58-62HRC
- 球墨铸钢钳体，强度高韧度佳。
- 扭力超过美标 30%

ITEM CODE	Size	L mm	Pc Box	kg
WD301-06	6"	150	72	17.8
WD301-08	8"	200	48	20
WD301-10	10"	260	36	26
WD301-12	12"	300	24	24
WD301-14	14"	350	12	16.7
WD301-18	18"	450	12	26
WD301-24	24"	600	6	21
WD301-36	36"	900	4	24
WD301-48	48"	1200	2	21

锥形圆孔活扳手
Wrench Adjustable

CR-V



- 整体铬钒钢锻造而成
- 产品整体热处理，扭力加强
- 高精度螺母，开合自如
- 扳口镭射刻度，使用方便

ITEM CODE	Size mm	L mm	Opening Capacity mm	Pc Box	kg
WD237-30	750	750	85	3	18.5/17.5

汽车扳手
Auto Wrench

CR-V



- 整体铬钒钢锻造而成，产品整体热处理，扭力加强。
- 高精度螺母，开合自如。

ITEM CODE	Size mm	L mm	Pc Box	kg
WD240-02	230	230	30	16/15
WD240-04	280	280	30	26/25

公制加长球头内六角
Long Ball Joint Hex Key

CR-V



- 球头设计可在 25 度范围内活动，适用狭小空间作业。

ITEM CODE	Size mm	L mm	H mm	Pc Box
WD245-1.5	1.5	63.5	15.5	3000
WD245-02	2	77	18	3000
WD245-2.5	2.5	87.5	20.5	3000
WD245-03	3	93	23	3000
WD245-04	4	104	29	1400
WD245-05	5	120	33	800
WD245-5.5	5.5	132	33	600
WD245-06	6	141	38	480
WD245-07	7	147	41	300
WD245-08	8	158	44	300
WD245-09	9	169	47	160
WD245-10	10	180	50	160
WD245-12	12	202	57	96
WD245-14	14	229	70	80
WD245-17	17	262	80	48
WD245-19	19	284	89	36

9 件套公制加长平头内六角组套
9pc Long Arm Hex Key Set

9件 CR-V 6150




ITEM CODE	Size mm	Pc Box	kg
WD257A	1.5,2.5,3.4,5,6,8,10	60	22

9 件套公制特长平头内六角组套
9pc Extra Long Arm Hex Key Set

ITEM CODE	Size mm	Pc Box	kg
WD257B	1.5,2.5,3.4,5,6,8,10	48	21

9 件套英制折叠式平头内六角扳手
9pc Folding Hex Key Set SAE

9件 CR-V 6150



ITEM CODE	Size mm	Pc Box	kg
WD268	5/64",3/32",7/64",1/8",9/64",5/32",3/16",7/32",1/4"	60	12

铝柄管钳子
Aluminum Pipe Wrench

CR-Mg 铸钢



- 钳头铬钒钢锻造而成，钳口特殊热处理硬度可达 58-62HRC
- 圆形手柄末端，可以防止管钳意外滑落
- 手柄末端孔型结构便于悬挂

ITEM CODE	Size	L mm	Pc Box	kg
WD309-10	10"	275	36	17.7
WD309-12	12"	328	24	17.06
WD309-14	14"	369	24	22.65
WD309-18	18"	465	12	18
WD309-24	24"	623	6	15
WD309-36	36"	900	4	17.58

钢制工具

钢制工具

全金属扭力扳手

Torque Wrench



- 精度高、结构坚固、操作方便。
- 棘轮头的设计可以顺时、逆时切换，棘轮齿数为 45 齿
- 精度：3% (500N.m 以上精度为 4%)，优于国际上扭力扳手的标准精度
- 手柄有防滑设计

ITEM CODE	Drive	Size N.m	Dividing The Value N.m	L mm	D mm	kg
WD280A-02	1/4"	2.5-12	0.05	290	38	0.68
WD280A-04	1/4"	4.0-20	0.10	290	38	0.68
WD280A-06	3/8"	6.0-30	0.10	318	38	0.82
WD280A-08	3/8"	10-60	0.25	388	38	0.96
WD280A-10	3/8"	20-100	0.5	443	38	1.04
WD280A-12	3/8"	25-125	0.5	443	38	1.04
WD280A-14	1/2"	6.0-30	0.10	318	38	0.82
WD280A-16	1/2"	10-60	0.25	388	38	0.96
WD280A-18	1/2"	20-100	0.5	443	38	1.04
WD280A-20	1/2"	25-125	0.5	443	38	1.04
WD280A-22	1/2"	40-200	1.0	468	40	1.16
WD280A-24	1/2"	65-335	1.0	528	40	1.30
WD280A-26	1/2"	65-335	1.0	700	40	2.10
WD280A-28	3/4"	65-335	1.0	528	40	1.34
WD280A-30	3/4"	65-335	1.0	700	40	2.15
WD280A-32	3/4"	80-400	2.0	700	57	3.00
WD280A-34	3/4"	100-500	2.5	855	60	5.00
WD280A-36	3/4"	160-800	4	1055	60	5.90
WD280A-38	3/4"	200-1000	5	1055	60	5.90
WD280A-40	1"	160-800	4	1055	60	5.90
WD280A-42	1"	200-1000	5	1055	60	5.90
WD280A-44	1"	300-1500	5	1260	72	9.20
WD280A-46	1"	400-2000	10	1260	72	9.20
WD280A-48	1"	600-3000	15	1260	72	10.5
WD280A-50	1"	300-1500	5	1600	72	11.5
WD280A-52	1"	400-2000	10	1600	72	11.5
WD280A-54	1"	600-3000	15	1840	72	15

胶柄棘轮预置式扭力扳手

Torque Wrench



- 精度高、结构坚固、操作方便。
- 棘轮头的设计可以顺时、逆时切换，棘轮齿数为 45 齿
- 精度：3% (500N.m 以上精度为 4%)，优于国际上扭力扳手的标准精度
- 手柄有防滑设计
- 手柄尾端调整锁紧装置可防止在操作过程中，将已设定好的扭力值因操作失误，导致扭力值不准确
- 双刻度视窗可精确的设定扭力值，极小的分辨率

ITEM CODE	Drive	Size N.m	L mm	D mm	kg
WD281A-02	1/4"	2.5-12	285	38	0.54
WD281A-04	1/4"	4.0-20	285	38	0.54
WD281A-06	3/8"	6.0-30	313	38	0.68
WD281A-08	3/8"	10-60	383	38	0.82
WD281A-10	3/8"	20-100	438	38	0.90
WD281A-12	3/8"	25-125	438	38	0.90
WD281A-14	1/2"	6.0-30	313	38	0.68
WD281A-16	1/2"	10-60	383	38	0.82
WD281A-18	1/2"	20-100	360	38	0.74
WD281A-20	1/2"	20-100	438	38	0.90
WD281A-22	1/2"	25-125	438	38	0.90
WD281A-24	1/2"	40-200	463	40	1.02
WD281A-26	1/2"	40-200	525	40	1.14
WD281A-28	1/2"	65-335	523	40	1.16
WD281A-30	1/2"	65-335	700	40	1.95
WD281A-32	3/4"	65-335	523	40	1.20
WD281A-34	3/4"	65-335	700	40	2.00
WD281A-36	3/4"	80-400	700	57	2.58
WD281A-38	3/4"	100-500	700	57	2.60
WD281A-40	3/4"	100-500	840	60	4.04
WD281A-42	3/4"	160-800	1040	60	4.93
WD281A-44	3/4"	200-1000	1040	60	4.93
WD281A-46	1"	160-800	1040	60	4.93
WD281A-48	1"	200-1000	1040	60	4.93
WD281A-50	1"	300-1500	1250	72	8.20
WD281A-52	1"	400-2000	1250	72	8.20
WD281A-54	1"	600-3000	1250	72	9.50

数显扭矩扳手

Digital Torque Wrench



ITEM CODE	Drive	Size N.m	L mm	Precision		kg
				精确度 (正向)	精确度 (反向)	
WD283A-02	3/8"	10.0-135.0N.m	400	±2%	±3%	1.05
WD283A-04	3/8"	20.0-200.0N.m	570	±2%	±3%	1.6
WD283A-06	3/8"	10.0-135.0N.m	400	±2%	±3%	1.2
WD283A-08	3/8"	20.0-200.0N.m	570	±2%	±3%	1.6
WD283A-10	1/2"	10.0-135.0N.m	400	±2%	±3%	1.05
WD283A-12	1/2"	20.0-200.0N.m	570	±2%	±3%	1.6
WD283A-14	1/2"	10.0-135.0N.m	400	±2%	±3%	1.2
WD283A-16	1/2"	20.0-200.0N.m	570	±2%	±3%	1.6
WD283A-18	1/2"	34.0-340.0N.m	770	±2%	±3%	2
WD283A-20	3/4"	60-600N.m	1248	±2%	±3%	5.94
WD283A-22	3/4"	80-800N.m	1248	±2%	±3%	5.94
WD283A-24	3/4"	100-1000N.m	1248	±2%	±3%	5.94
WD283A-26	1"	150-1500N.m	1248	±2%	±3%	5.94
WD283A-28	1"	200-2000N.m	1248	±2%	±3%	12

链条扳手

Chain Pipe Wrench



- 链条长度可根据要求调整，产品总长不包括链条长度。
- 整支铬钒钢锻造而成，齿部特殊热处理。
- 可拆卸汽车滤芯，管道安装等，可夹持不同形状的物体。

ITEM CODE	Size inch	L mm	Pc Box	重量 kg
WD310-12	12"	308	24	21
WD310-15	15"	380	16	20
WD310-24	24"	615	12	18.5

链条管钳子

Chain Pipe




- 链条长度可根据要求调整，产品总长不包括链条长度。
- 钳口采用优质合金钢锻造而成，经过整体热处理和齿部高频，具有不磨损，不打滑，使用寿命长。
- 用于管道安装等，可夹持大口径管道和不同形状的物体。

ITEM CODE	Size	L mm	C mm	H mm	Pc Box
WD311-04	4"	890	93	80	6
WD311-06	6"	1000	93	90	4
WD311-08	8"	1200	93	95	2

45度鹰嘴管子钳

Adjustable Pipe Wrench, 45° With Straight Jaws



- 整体铬钒钢锻造而成。
- 通过德国 VPA/GS 认证。
- 钳口特殊热处理。
- 寿命超过普通产品 5 倍。

ITEM CODE	Size inch	L mm	OPENING mm	Pc Box	重量 kg
WD312-02	0.5"	235	25	48	20
WD312-04	1"	330	40	24	20
WD312-06	1.5"	415	55	16	22.5
WD312-08	2"	535	67	8	20
WD312-10	3"	652	103	6	26

S型鹰嘴管

Adjustable Pipe Wrench, "S" Type



ITEM CODE	Size inch	L mm	OPENING mm	Pc Box	重量 kg
WD313-02	0.5"	235	25	48	20
WD313-04	1"	330	40	24	20
WD313-06	1.5"	415	55	16	22.5
WD313-08	2"	535	67	8	20
WD313-10	3"	652	103	6	26

90度鹰嘴管子钳

Adjustable Pipe Wrench, 90° Type



ITEM CODE	Size inch	L mm	OPENING mm	Pc Box	重量 kg
WD314-02	1"	320	40	24	18.8
WD314-04	1.5"	425	55	16	21.5
WD314-06	2"	560	67	8	19
WD314-08	3"	630	103	6	18.8
WD314-10	4"	735	121	3	16.5

欧式沾塑水泵钳

Box Joint Plier



- 整体铬钒钢锻造而成。
- 通过德国 VPA/GS 认证。
- 钳口特殊热处理。
- 寿命超过普通产品 5 倍。

ITEM CODE	Size	L mm	Pc Box	重量 kg
WD316-10	10"	240	48	18.5
WD316-12	12"	300	36	20.5

沾塑水泵钳

Box Joint Pliers



- 整体铬钒钢锻造而成。
- 通过德国 VPA/GS 认证。
- 钳口特殊热处理。
- 寿命超过普通产品 5 倍。

ITEM CODE	Size inch	L mm	Opening mm	Pc Box	重量 kg
WD317-08	8"	203	30	60	17
WD317-10	10"	250	45	48	20
WD317-12	12"	315	54	36	23.5
WD317-16	16"	418	95	24	28

迷你断线

Mini Bolt



- 钳头采用 65 锰钢锻造而成。
- 硬度可达 HRC62，剪切能力强。
- 精密配合，剪切更顺畅强力。

ITEM CODE	Size	Cutting Dia mm	Pc Box	重量 kg
WD322-08	8"	2	36	11.5

单臂断线钳

Bolt Cutter



- 钳头采用 T8A 锻造而成。
- 严格的刃口硬度控制，防止崩刃和塌刃，使用寿命更长。

ITEM CODE	Size	Cutting Dia mm	Pc Box	重量 kg
WD324-12	12"	4	24	21.2
WD324-14	14"	5	24	26.8
WD324-18	18"	6	12	20
WD324-24	24"	8	8	22.5
WD324-30	30"	10	6	25.1
WD324-36	36"	12	4	25
WD324-42	42"	14	2	18.2
WD324-48	48"	16	2	21

电缆剪

Cable Cutter



- 头部整体锻造而成，手柄握持舒适。
- 严格的刃口硬度控制，硬度可达 HRC61，使用寿命更长。
- 管柄喷塑处理美观不生锈，剪切后钢丝绳不散开，省时省力。

ITEM CODE	Size inch	Pc Box	重量 kg	Carton size
WD330-06	6"	120	22/20	40*32*19.5
WD330-08	8"	72	27/25	30*27*35
WD330-10	10"	48	27/25	32*30*21

钢丝绳剪

Wire Rope Cutter



- 头部整体锻造而成，手柄握持舒适。
- 严格的刃口硬度控制，硬度可达 HRC61，使用寿命更长。
- 管柄喷塑处理美观不生锈，剪切后钢丝绳不散开，省时省力。

ITEM CODE	Size	Cutting Dia mm	Pc Box	重量 kg
WD332-24	24"	12	8	22.7

迷你钢丝绳剪

Mini Wire Rope Cutter



- 刀片采用优质铬钒钢锻造，整体调质，刃口高频处理，把柄沾塑，表面精磨。

ITEM CODE	Size	Pc Box	Shear Area	重量 kg	Carton Size cm
WD332A-08	8"	60	3	32/30	45*22.5*17

德式铁皮剪

Tinman's Snips German Type



- 高碳钢整体锻压而成。
- 刃口高频感应淬火，剪切能力强。

ITEM CODE	Size inch	Pc Box	重量 kg	Carton Size cm
WD343-08	8"	60	20/19	48*28*22
WD343-10	10"	48	25/24	57*33*19
WD343-12	12"	36	26/25	49*36*20
WD343-14	14"	24	25/24	43*33*19.5

机械式电缆剪

Mechanical Cable Cutters



- 提示：专切铜铝电缆的工具不能切断钢索，钢绞线及钢筋。

ITEM CODE	Cutting Range (Armored Cable)	Cutting Range (Cu-Al Cable)	Carton size (cm)	GW/CTN (kg)
WD333-130J	Φ130mm	Φ130mm	524*328*59	8.3

机械式电缆剪

Mechanical Cable Cutters



- 提示：专切铜铝电缆的工具不能切断钢索，钢绞线及钢筋。

ITEM CODE	Cutting Range (Armored Cable)	Cutting Range (Cu-Al Cable)	Carton size (cm)	GW/CTN (kg)
WD334-100J	3*300mm&Φ100mm	3*300mm&Φ100mm	482*270*59	6.6

机械式电缆剪

Mechanical Cable Cutters



ITEM CODE	Cutting Range (Prestressed Steel wire)	Cutting Range ACSR	Carton size (cm)	GW/CTN (kg)
WD335-13J	150mm ²	720mm ²	345*125*46	1.95

机械式电缆剪

Mechanical Cable Cutters



- 提示：专切铜铝电缆的工具不能切断钢索，钢绞线及钢筋。

ITEM CODE	Cutting Range (Prestressed Steel wire)	Cutting Range ACSR	Carton size (cm)	GW/CTN (kg)
WD336-30J	100mm ²	630mm ²	405*160*64	3.6

美式铁皮剪

Tinman's Snips American Type



- 高碳钢整体锻压而成。
- 刃口高频感应淬火，剪切能力强。
- 弯头设计，适用于剪切各种弧形。

ITEM CODE	Size inch	Pc Box	重量 kg	Carton Size cm
WD345-08	8"	48	21/20	54*28*30
WD345-10	10"	48	28/27	54*36*32
WD345-12	12"	48	34/33	60*38.5*32
WD345-14	14"	36	35/34	47*45*33

美式航空剪

Aviation Tin Snips



- 高碳钢整体锻压而成。
- 刃口高频感应淬火，剪切能力强。

ITEM CODE	Size inch	Pc Box	重量 kg	Carton Size cm
WD346-02	10" 左	60	25/24	56*33*36
WD346-04	10" 中	60	25/24	56*33*36
WD346-06	10" 右	60	25/24	56*33*36

德式钢丝钳

Pliers Lineman



- 超 ANSI 标准。
- 根据人体力学设计的手柄，握持更加舒适。
- 整体铬钒钢锻造而成，钳口特殊处理，刃口硬度 HRC58-63。

ITEM CODE	Size inch	Pc Box	重量 kg	Carton Size cm
WD351-06	6"	60	17	41*23*33
WD351-08	8"	60	24	46*18*33

德式尖嘴钳

Pliers Snipe Nose



- 超 ANSI 标准。
- 根据人体力学设计的手柄，握持更加舒适。
- 整体铬钒钢锻造而成，钳口特殊处理，刃口硬度 HRC58-63。

ITEM CODE	Size inch	Pc Box	重量 kg	Carton Size cm
WD352-06	6"	60	15	41*23*33
WD352-08	8"	60	22	46*18*33

德式斜口钳

Pliers Diagonal Cutting



- 超 ANSI 标准。
- 根据人体力学设计的手柄，握持更加舒适。
- 整体铬钒钢锻造而成，钳口特殊处理，刃口硬度 HRC58-63。

ITEM CODE	Size inch	Pc Box	重量 kg	Carton Size cm
WD353-06	6"	60	16	41*23*33
WD353-07	7"	60	23	46*18*33

剥线钳

Wire Stripper Plier



- 整体铬钒钢锻造而成，钳口特殊处理，刃口硬度 HRC58-63。
- 根据人体力学设计的手柄，握持更加舒适。
- 超 ANSI 标准。

ITEM CODE	Size inch	Pc Box	重量 kg	Carton Size cm
WD370-06	6"	60	16	41*23*33

顶切钳

End Cutting Pliers



- 超 ANSI 标准。
- 根据人体力学设计的手柄，握持更加舒适。
- 整体铬钒钢锻造而成，钳口特殊处理，刃口硬度 HRC58-63。

ITEM CODE	Size inch	Pc Box	重量 kg	Carton Size cm
WD372-06	6"	60	13	46*26*32
WD372-08	8"	60	21	46*31*34

胡桃钳

Carpenter's Pliers



- 超 ANSI 标准。
- 根据人体力学设计的手柄，握持更加舒适。
- 整体铬钒钢锻造而成，钳口特殊处理，刃口硬度 HRC58-63。

ITEM CODE	Size inch	Pc Box	重量 kg	Carton Size cm
WD373-08	8"	60	24	46*31*27

鲤鱼钳

Slip Joint Pliers



- 超 ANSI 标准。
- 根据人体力学设计的手柄，握持更加舒适。
- 整体铬钒钢锻造而成，钳口特殊处理，刃口硬度 HRC58-63。

ITEM CODE	Size inch	Pc Box	重量 kg	Carton Size cm
WD374-06	6"	60	17	41*23*33
WD374-08	8"	60	24	46*18*33

六用直口卡簧钳

Internal Snap Ring Pliers



- 塑手柄，握持舒适。
- 钳头精细加工，精度高，韧性好。

ITEM CODE	Size inch	Pc Box
WD377-05	5"	60
WD377-07	7"	60
WD377-09	9"	60
WD377-13	13"	30

六用弯口卡簧钳

Internal Snap Ring Bent Nose Pliers



- 整体铬钒钢锻造而成。
- 塑手柄，握持舒适。
- 钳头精细加工，精度高，韧性好。

ITEM CODE	Size inch	Pc Box
WD378-05	5"	60
WD378-07	7"	60
WD378-09	9"	60
WD378-13	13"	30

轴用直口卡簧钳

External Snap Ring Pliers



- 整体铬钒钢锻造而成。
- 塑手柄，握持舒适。
- 钳头精细加工，精度高，韧性好。

ITEM CODE	Size inch	Pc Box
WD379-05	5"	60
WD379-07	7"	60
WD379-09	9"	60
WD379-13	13"	30

轴用弯口卡簧钳

External Snap Ring Bent Nose Pliers



- 整体铬钒钢锻造而成。
- 塑手柄，握持舒适。
- 钳头精细加工，精度高，韧性好。

ITEM CODE	Size inch	Pc Box
WD380-05	5"	60
WD380-07	7"	60
WD380-09	9"	60
WD380-13	13"	30

多功能剥线钳

Wire Stripper



- 整体锻造而成，钳口特殊处理。
- 可理线，弯线，弹簧手柄更加便捷。
- 精密剥线孔，可轻易剥离绝缘皮尔不伤内线。
- 刻度清晰，便于操作。

ITEM CODE	Size	Capacity		Pc Box
		美国线规	剥线范围	
WD387-07	7"	24	0.6	120
		22	0.8	
		20	1	
		18	1.3	
		16	1.6	
		14	2	
		12	2.6	

圆口带刃大力钳

Curved Jaw Locking Pliers-Industrial Grade



- 钳口铬钒钢锻造而成，韧性好。
- 冲压钢板手柄，夹持物体不变形，夹持力超美标 30% 以上。
- 螺杆热处理易调整，最佳夹持尺寸。

ITEM CODE	Size inch	L mm	Opening Capacity mm	Clamping Force kg	Pc Box	重量 kg
WD405-05	5"	140	20	408	48	9.03
WD405-07	7"	185	35	1135	48	19.66
WD405-10	10"	225	40	1135	36	23.34
WD405-12	12"	255	50	1300	24	23.05

直嘴大力钳

Straight Jaw Locking Pliers-Industrial Grade



- 钳口铬钒钢锻造而成，韧性好。
- 冲压钢板手柄，夹持物体不变形，夹持力超美标 30% 以上。
- 螺杆热处理易调整，最佳夹持尺寸。

ITEM CODE	Size inch	L mm	Opening Capacity mm	Clamping Force kg	Pc Box	重量 kg
WD406-07	7"	185	35	1135	48	19.78
WD406-10	10"	225	40	1135	36	21.56

尖嘴带刃大力钳

Long Nose Locking Pliers-Industrial Grade



- 钳口铬钒钢锻造而成，韧性好。
- 冲压钢板手柄，夹持物体不变形，夹持力超美标 30% 以上。
- 螺杆热处理易调整，最佳夹持尺寸。

ITEM CODE	Size inch	L mm	Opening Capacity mm	Clamping Force kg	Pc Box	重量 kg
WD407-07	7"	165	50	204	36	7.53
WD407-09	9"	216	70	408	36	14.7

链条大力钳

Chain Locking Pliers



- 钳口铬钒钢锻造而成，韧性好。
- 冲压钢板手柄，夹持物体不变形，夹持力超美标 30% 以上。
- 螺杆热处理易调整，最佳夹持尺寸。

ITEM CODE	Size inch	L mm	Opening Capacity mm	Pc Box	重量 kg
WD417-18	18"	230	10-145	36	29.07

平板金属夹钳

Locking Sheet Metal Clamp



- 可夹持铁板。
- 冲压钢板手柄，夹持物体不变形，夹持力超美标 30% 以上。
- 螺杆热处理易调整，最佳夹持尺寸。
- 钳口铬钒钢锻造而成，韧性好。

ITEM CODE	Size inch	L mm	Opening Capacity mm	Clamping Force kg	Pc Box	重量 kg
WD418-10	10"	248	15	454	16	12.99

焊接大力钳

Locking Welding Clamp



- 钳口铬钒钢锻造而成，韧性好。
- 冲压钢板手柄，夹持物体不变形，夹持力超美标 30% 以上。
- 螺杆热处理易调整，最佳夹持尺寸。
- 钳嘴 U 形，中间为空的，可以进行焊接，铆接等操作。

ITEM CODE	Size inch	L mm	Opening Capacity mm	Clamping Force kg	Pc Box	重量 kg
WD419-09	9"	225	60	227	24	16.2

锻造“G”型夹

Drop Forged "G" Clamps



- 高碳钢整体锻造而成。
- T 形旋转手柄提供更大扭力和紧固力。
- 夹持力超国际标准，使用寿命是铸造的 10 倍以上。

ITEM CODE	Size	Pc Box	H	重量 kg	Carton Size
WD450-03	3"	24	46	24/23	28*22*22
WD450-04	4"	20	56	24/23	32*25*24
WD450-06	6"	8	76	25/24	37*34*14
WD450-08	8"	6	92	25/24	42*24*18

重型活动带砧台钳

Parallel Vice



- 钳口采用粉末冶金压制，钳口吻合精度更高。
- 台虎钳本体采用特殊材料铸造而成，抗拉强度超强。
- 底座加强设计，使用寿命超长。
- 特殊表面处理，美观大方。

ITEM CODE	Size	Pc Box	Opening Capacity mm	重量 kg	Carton Size cm
WD476-04	4"	2	100	23/22	37*36*19
WD476-05	5"	1	125	20/19	46*19*24
WD476-06	6"	1	150	30/29	52*22*26
WD476-08	8"	1	200	45/43	61*26*28
WD476-10	10"	1	225	70/62	70*32*36(木)

锯弓子
Hacksaw Frame



ITEM CODE	Size inch	Full Long
WD547-02	12"	300mm

直刃木柄电工刀
Electrician's Knife

65 锰钢



- 采用优质锰钢锻造而成，硬度大，韧性好。
- 刃口硬度 HRC57，耐压切割力强。
- 原木手柄美观耐用。

ITEM CODE	Size	L mm	Pc Box
WD548-02	直刃	205	120

弯刃木柄电工刀
Electrician's Knife

65 锰钢



- 采用优质锰钢锻造而成，硬度大，韧性好。
- 刃口硬度 HRC57，耐压切割力强。
- 原木手柄美观耐用。

ITEM CODE	Size	L mm	Pc Box
WD549-02	弯刃	200	120

铝合金美工刀 /TPR 胶垫防滑
Aluminum Alloy Utility Knife

铝合金



ITEM CODE	Size	Pc Box	kg
WD551-02	18mm	120	13/14

三连发美工刀 /TPR 包胶
Utility Knife

X3



ITEM CODE	Size	Pc Box	kg
WD555-02	18	120	17/16

平锉
Flat File

T12



- 采用特殊合金材料制造，经热处理使锉刀表面硬度更高，使用寿命更长。
- 先进的齿形设计，使锉齿均匀，平整，使用更加锋利。

ITEM CODE	Size	Tooth Form	Pc Box	kg	Carton Size cm
WD556-12	6"	粗 (Bastard)	300	20	390*220*100
WD556-14	8"	粗 (Bastard)	120	16	275*205*100
WD556-16	10"	粗 (Bastard)	80	19	335*240*90
WD556-18	12"	粗 (Bastard)	40	16	395*175*75
WD556-22	6"	中 (Second)	300	20	390*220*100
WD556-24	8"	中 (Second)	120	16	275*205*100
WD556-26	10"	中 (Second)	80	19	335*240*90
WD556-28	12"	中 (Second)	40	16	395*175*75
WD556-32	6"	细 (Smooth)	300	20	390*220*100
WD556-34	8"	细 (Smooth)	120	16	275*205*100
WD556-36	10"	细 (Smooth)	80	19	335*240*90
WD556-38	12"	细 (Smooth)	40	16	395*175*75

半圆锉
Half-Round File

T12



- 采用特殊合金材料制造，经热处理使锉刀表面硬度更高，使用寿命更长。
- 先进的齿形设计，使锉齿均匀，平整，使用更加锋利。

ITEM CODE	Size	Tooth Form	Pc Box	kg	Carton Size cm
WD557-12	6"	粗 (Bastard)	300	18	390*220*90
WD557-14	8"	粗 (Bastard)	120	14	275*205*100
WD557-16	10"	粗 (Bastard)	80	18	335*225*100
WD557-18	12"	粗 (Bastard)	40	14	395*175*100
WD557-22	6"	中 (Second)	300	18	390*220*90
WD557-24	8"	中 (Second)	120	14	275*205*100
WD557-26	10"	中 (Second)	80	18	335*225*100
WD557-28	12"	中 (Second)	40	14	395*175*100
WD557-32	6"	细 (Smooth)	300	18	390*220*90
WD557-34	8"	细 (Smooth)	120	14	275*205*100
WD557-36	10"	细 (Smooth)	80	18	335*225*100
WD557-38	12"	细 (Smooth)	40	14	395*175*100

三角锉
Triangular File

T12



- 采用特殊合金材料制造，经热处理使锉刀表面硬度更高，使用寿命更长。
- 先进的齿形设计，使锉齿均匀，平整，使用更加锋利。

ITEM CODE	Size	Tooth Form	Pc Box	kg	Carton Size cm
WD558-12	6"	粗 (Bastard)	300	18	390*220*100
WD558-14	8"	粗 (Bastard)	120	13	275*205*100
WD558-16	10"	粗 (Bastard)	80	17	335*240*85
WD558-18	12"	粗 (Bastard)	40	14	395*175*75
WD558-22	6"	中 (Second)	300	18	390*220*100
WD558-24	8"	中 (Second)	120	13	275*205*100
WD558-26	10"	中 (Second)	80	17	335*240*85
WD558-28	12"	中 (Second)	40	14	395*175*75
WD558-32	6"	细 (Smooth)	300	18	390*220*100
WD558-34	8"	细 (Smooth)	120	13	275*205*100
WD558-36	10"	细 (Smooth)	80	17	335*240*85
WD558-38	12"	细 (Smooth)	40	14	395*175*75

方锉
Square File

T12




- 采用特殊合金材料制造，经热处理使锉刀表面硬度更高，使用寿命更长。
- 先进的齿形设计，使锉齿均匀，平整，使用更加锋利。

ITEM CODE	Size	Tooth Form	Pc Box	kg	Carton Size cm
WD559-12	6"	粗 (Bastard)	600	21	390*220*100
WD559-14	8"	粗 (Bastard)	240	17	275*205*100
WD559-16	10"	粗 (Bastard)	160	24	335*240*85
WD559-18	12"	粗 (Bastard)	40	11	395*175*75
WD559-22	6"	中 (Second)	600	21	390*220*100
WD559-24	8"	中 (Second)	240	17	275*205*100
WD559-26	10"	中 (Second)	160	24	335*240*85
WD559-28	12"	中 (Second)	40	11	395*175*75
WD559-32	6"	细 (Smooth)	600	21	390*220*100
WD559-34	8"	细 (Smooth)	240	17	275*205*100
WD559-36	10"	细 (Smooth)	160	24	335*240*85
WD559-38	12"	细 (Smooth)	40	11	395*175*75

圆锉
Round File

T12



- 采用特殊合金材料制造，经热处理使锉刀表面硬度更高，使用寿命更长。
- 先进的齿形设计，使锉齿均匀，平整，使用更加锋利。

ITEM CODE	Size	Tooth Form	Pc Box	kg	Carton Size cm
WD560-12	6"	粗 (Bastard)	600	17	390*220*100
WD560-14	8"	粗 (Bastard)	240	14	275*205*100
WD560-16	10"	粗 (Bastard)	160	19	335*240*85
WD560-18	12"	粗 (Bastard)	40	9	395*175*75
WD560-22	6"	中 (Second)	600	17	390*220*100
WD560-24	8"	中 (Second)	240	14	275*205*100
WD560-26	10"	中 (Second)	160	19	335*240*85
WD560-28	12"	中 (Second)	40	9	395*175*75
WD560-32	6"	细 (Smooth)	600	17	390*220*100
WD560-34	8"	细 (Smooth)	240	14	275*205*100
WD560-36	10"	细 (Smooth)	160	19	335*240*85
WD560-38	12"	细 (Smooth)	40	9	395*175*75

10 件套什锦锉
10 PCS Diesiler's File

10件 T12



- 采用特殊合金材料制造，经热处理使锉刀表面硬度更高，使用寿命更长。
- 先进的齿形设计，使锉齿均匀，平整，使用更加锋利。

ITEM CODE	Size	Pc Box
WD561-02	3*140*10	60
WD561-04	4*160*10	60
WD561-06	5*180*10	60

四件套锉刀组套
4 Piece All Purpose File

T12



ITEM CODE	DESCRIPTION	SPECIFICATION
WD562A-04	6" 中板锉 (150mm Flat 2nd Cut File)	150mm
	6" 中圆锉 (150mm Round 2nd Cut File)	150mm
	6" 中三角锉 (150mm Triangular 2nd Cut File)	150mm
	双色柄 (Double color handle)	11.6mm
	每套重量 (Weight kg)	0.28kg

五件套锉刀组套
5 Piece All Purpose File&Rasp Set


T12 45#



ITEM CODE	DESCRIPTION	SPECIFICATION
WD562B-05	8" 中板锉 (200mm Flat 2nd Cut File)	200mm
	8" 四用锉 (200mm 4 in1 Rasp)	200mm
	6" 中圆锉 (150mm Round 2nd Cut File)	150mm
	6" 中三角锉 (150mm Triangular 2nd Cut File)	150mm
	双色柄 (Double color handle)	11.6mm
	每套重量 (Weight kg)	0.54kg

十件套锉刀组套
10 Piece All Purpose File&Needle File Set

T12 Gcr15



ITEM CODE	DESCRIPTION	SPECIFICATION
WD562C-10	6" 中板锉 (150mm Flat 2nd Cut File)	150mm
	6" 中圆锉 (150mm Round 2nd Cut File)	150mm
	6" 中三角锉 (150mm Triangular 2nd Cut File)	150mm
	什锦锉 6 件套 (φ4×160×6 Needle File Set)	160,160,160,160,160,160mm
	双色柄 (Double color handle)	11.6mm
	每套重量 (Weight kg)	0.44kg

测电笔
Test Pencil



- 刀头淬火处理
- ABS 材料的塑料外壳，美观耐用。

ITEM CODE	Size	Test range	L mm	kg
WD609-02	3*140	12-220V	155	0.045

测电笔
Test Pencil



- 刀头淬火处理
- ABS 材料的塑料外壳, 美观耐用。

ITEM CODE	Size	Test range	L mm	kg
WD609A-02	3*130	12-220V	130	0.045

测电笔
Test Pencil



- ABS 材料的塑料外壳, 美观耐用。

ITEM CODE	L mm	SENSITIVITY RANGE	kg
WD609B-02	150	90-1000VAC	0.045

一字螺丝刀
Slotted Screwdriver



- 刀杆采用铬钒钢锻造而成, 硬度高, 韧性好。
- 刀头采用特殊工艺加工, 强度高, 扭力加倍。
- 根据人体工程学设计的双料手柄, 握持更加舒适。

ITEM CODE	Size mm	Box	Pc/ Carton
WD610-02	-3X75	12	144
WD610-04	-3X100	12	144
WD610-06	-5X75	12	144
WD610-08	-5X100	12	144
WD610-10	-5X125	12	120
WD610-12	-5X150	12	120
WD610-14	-5X200	12	120
WD610-16	-5X250	12	120
WD610-18	-5X300	12	120
WD610-20	-6X38	12	144
WD610-22	-6X100	12	120
WD610-24	-6X125	12	120
WD610-26	-6X150	12	120
WD610-28	-6X200	12	120
WD610-30	-6X250	12	120
WD610-32	-6X300	12	120
WD610-34	-8X200	6	72
WD610-36	-8X250	6	72
WD610-38	-8X300	6	72

十字螺丝刀
Phillips Screwdriver



- 刀杆采用铬钒钢锻造而成, 硬度高, 韧性好。
- 刀头采用特殊工艺加工, 强度高, 扭力加倍。
- 根据人体工程学设计的双料手柄, 握持更加舒适。

ITEM CODE	Size mm	Box	Pc/ Carton
WD611-02	PH0X75	12	144
WD611-04	PH0X100	12	144
WD611-06	PH1X75	12	144
WD611-08	PH1X100	12	144
WD611-10	PH1X125	12	120
WD611-12	PH1X150	12	120
WD611-14	PH1X200	12	120
WD611-16	PH1X250	12	120
WD611-18	PH1X300	12	120
WD611-20	PH2X38	12	144
WD611-22	PH2X100	12	120
WD611-24	PH2X125	12	120
WD611-26	PH2X150	12	120
WD611-28	PH2X200	12	120
WD611-30	PH2X250	12	120
WD611-32	PH2X300	12	120
WD611-34	PH3X200	6	72
WD611-36	PH3X250	6	72
WD611-38	PH3X300	6	72

一字穿心螺丝刀
Slotted Screwdriver



- 刀杆采用铬钒钢锻造而成, 硬度高, 韧性好。
- 刀头采用特殊工艺加工, 强度高, 扭力加倍。
- 根据人体工程学设计的双料手柄, 握持更加舒适。

ITEM CODE	Size mm	Pc/ Carton	Carton Size	kg
WD612-02	6x100mm	120	32*23*24.5	18
WD612-06	6x150mm	120	32*28*24.5	20
WD612-08	8x200mm	72	35*22.5*25.5	18
WD612-12	8x300mm	72	15*22.5*25.5	19

十字穿心螺丝刀
Phillips Screwdriver



- 刀杆采用铬钒钢锻造而成, 硬度高, 韧性好。
- 刀头采用特殊工艺加工, 强度高, 扭力加倍。
- 根据人体工程学设计的双料手柄, 握持更加舒适。


ITEM CODE	Size mm	Pc/ Carton	Carton Size	kg
WD613-02	6x100mm	120	32*23*24.5	18
WD613-06	6x150mm	120	32*28*24.5	20
WD613-08	8x200mm	72	35*22.5*25.5	18
WD613-12	8x300mm	72	15*22.5*25.5	19

螺丝刀 9 件套
Slotted Screwdriver



ITEM CODE	Size mm
WD610A-9	3X75,6X38,5X150 6X100,8X200, PH0X75,PH1X150, PH2X38,PH2X100

6.35MM 系列十字形螺丝批头
1/4" Phillips Bits



- 采用 S-2 高级合金钢制造。
- 表面沙丁镍铁处理, 美观耐用。
- 硬度 HRC58-61, 性能呢超美标 50%。

ITEM CODE	Size PH*D*L*S	PC Box
WD614-02	PH0*2*50*6.35	100
WD614-04	PH1*2.5*50*6.35	100
WD614-06	PH2*4*50*6.35	100
WD614-08	PH3*6*50*6.35	100

6.35MM 系列一字形螺丝批头
1/4" Slotted Bits



- 采用 S-2 高级合金钢制造。
- 表面沙丁镍铁处理, 美观耐用。
- 硬度 HRC58-61, 性能呢超美标 50%。

ITEM CODE	Size PH*D*L*S	PC Box
WD615-03	SL3*0.5*50*6.35	100
WD615-04	SL4*0.6*50*6.35	100
WD615-05	SL5*0.75*50*6.35	100
WD615-06	SL6*0.85*50*6.35	100

6.35MM 系列花形螺丝批头
1/4" Torx Bits



- 采用 S-2 高级合金钢制造。
- 表面沙丁镍铁处理, 美观耐用。
- 硬度 HRC58-61, 性能呢超美标 50%。

ITEM CODE	Size PH*D*L*S	PC Box
WD616-08	T8*50*6.35	100
WD616-10	T10*50*6.35	100
WD616-15	T15*50*6.35	100
WD616-20	T20*50*6.35	100
WD616-25	T25*50*6.35	100
WD616-27	T27*50*6.35	100
WD616-30	T30*50*6.35	100
WD616-40	T40*50*6.35	100


6.35MM 系列梅花带孔形螺丝批头
1/4" Tamper Proof Torx Bits



- 采用 S-2 高级合金钢制造。
- 表面沙丁镍铁处理, 美观耐用。
- 硬度 HRC58-61, 性能呢超美标 50%。

ITEM CODE	Size PH*D*L*S	PC Box
WD617-08	TP8*50*6.35	100
WD617-10	TP10*50*6.35	100
WD617-15	TP15*50*6.35	100
WD617-20	TP20*50*6.35	100
WD617-25	TP25*50*6.35	100
WD617-27	TP27*50*6.35	100
WD617-30	TP30*50*6.35	100

6.35MM 系列内六角形螺丝批头
1/4" Hexagon Bits



- 采用 S-2 高级合金钢制造。
- 表面沙丁镍铁处理, 美观耐用。
- 硬度 HRC58-61, 性能呢超美标 50%。

ITEM CODE	Size PH*D*L*S	PC Box
WD618-1.5	S1.5*50*6.35	100
WD618-02	S2*50*6.35	100
WD618-2.5	S2.5*50*6.35	100
WD618-03	S3*50*6.35	100
WD618-04	S4*50*6.35	100
WD618-05	S5*50*6.35	100
WD618-06	S6*50*6.35	100


6.35MM 系列 25mm 长十字形螺丝批头
1/4" Phillips Bits



- 采用 S-2 高级合金钢制造。
- 表面沙丁镍铁处理, 美观耐用。
- 硬度 HRC58-61, 性能呢超美标 50%。

ITEM CODE	Size PH*D*L*S	PC Box
WD627-02	PH0*25*6.35	200
WD627-04	PH1*25*6.35	200
WD627-06	PH2*25*6.35	200
WD627-08	PH3*25*6.35	200

6.35MM 系列 25mm 长一字形螺丝批头
1/4" Slotted Bits



- 采用 S-2 高级合金钢制造。
- 表面沙丁镍铁处理, 美观耐用。
- 硬度 HRC58-61, 性能呢超美标 50%。

ITEM CODE	Size PH*D*L*S	PC Box
WD628-03	SL3*0.5*25*6.35	200
WD628-04	SL4*0.6*25*6.35	200
WD628-05	SL5*0.75*25*6.35	200
WD628-06	SL6*0.85*25*6.35	200
WD628-07	SL7*0.95*25*6.35	200

6.35MM 系列 25mm 长梅花形螺丝批头
1/4" Torx Bits



- 采用 S-2 高级合金钢制造。
- 表面沙丁镍铁处理, 美观耐用。
- 硬度 HRC58-61, 性能呢超美标 50%。

ITEM CODE	Size PH*D*L*S	PC Box
WD629-08	T8*25*6.35	200
WD629-09	T9*25*6.35	200
WD629-10	T10*25*6.35	200
WD629-15	T15*25*6.35	200
WD629-20	T20*25*6.35	200
WD629-25	T25*25*6.35	200
WD629-27	T27*25*6.35	200
WD629-30	T30*25*6.35	200
WD629-40	T40*25*6.35	200

钢制工具
STEEL TOOLS

钢制工具
STEEL TOOLS

6.35MM 系列 25mm 长梅花带孔螺丝批头
1/4" Tamper Proof Torx Bits



- 采用 S-2 高级合金钢制造。
- 表面沙丁镍铁处理, 美观耐用。
- 硬度 HRC58-61, 性能呢超美标 50%。

ITEM CODE	Size PH*D*L*S	PC Box
WD630-08	TP8*25*6.35	200
WD630-09	TP9*25*6.35	200
WD630-10	TP10*25*6.35	200
WD630-15	TP15*25*6.35	200
WD630-20	TP20*25*6.35	200
WD630-25	TP25*25*6.35	200
WD630-27	TP27*25*6.35	200
WD630-30	TP30*25*6.35	200
WD630-40	TP40*25*6.35	200


6.35MM 系列 50mm 长带珠接杆
1/4" Extension Bar



- 采用 S-2 高级合金钢制造。
- 表面沙丁镍铁处理, 美观耐用。
- 硬度 HRC58-61, 性能呢超美标 50%。

ITEM CODE	Size PH*D*L*S	PC Box
WD635-02	SQ1/4*50*6.35	100

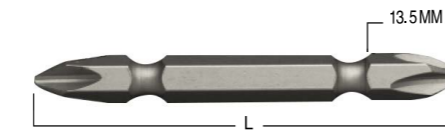
6.35MM 系列 25mm 内六角形螺丝批头
1/4" Hexagon Bits



- 采用 S-2 高级合金钢制造。
- 表面沙丁镍铁处理, 美观耐用。
- 硬度 HRC58-61, 性能呢超美标 50%。

ITEM CODE	Size PH*D*L*S	PC Box
WD631-1.5	S1.5*25*6.35	100
WD631-02	S2*25*6.35	100
WD631-2.5	S2.5*25*6.35	100
WD631-03	S3*25*6.35	100
WD631-04	S4*25*6.35	100
WD631-05	S5*25*6.35	100
WD631-06	S6*25*6.35	100


6.35MM 系列 双头十字形螺丝批头
1/4" Double Phillips Bits



- 采用 S-2 高级合金钢制造。
- 表面沙丁镍铁处理, 美观耐用。
- 硬度 HRC58-61, 性能呢超美标 50%。

ITEM CODE	Size PH*D*L*S	PC Box
WD636-01	PH1*PH1*65*6.35	100
WD636-02	PH2*PH2*65*6.35	100
WD636-03	PH3*PH3*65*6.35	100

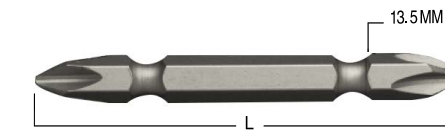
6.35MM 系列 25mm 长米字形螺丝批头
1/4" Pozidriv Bits



- 采用 S-2 高级合金钢制造。
- 表面沙丁镍铁处理, 美观耐用。
- 硬度 HRC58-61, 性能呢超美标 50%。

ITEM CODE	Size PH*D*L*S	PC Box
WD632-02	PZ0*25*6.35	200
WD632-04	PZ1*25*6.35	200
WD632-06	PZ2*25*6.35	200
WD632-08	PZ3*25*6.35	200

6.35MM 系列 双头十字形螺丝批头
1/4" Double Phillips Bits



- 采用 S-2 高级合金钢制造。
- 表面沙丁镍铁处理, 美观耐用。
- 硬度 HRC58-61, 性能呢超美标 50%。

ITEM CODE	Size PH*D*L*S	PC Box
WD636-01	PH1*PH1*65*6.35	100
WD636-02	PH2*PH2*65*6.35	100
WD636-03	PH3*PH3*65*6.35	100

6.35MM 系列 25mm 长带珠接杆
1/4" Extension Bar



- 采用 S-2 高级合金钢制造。
- 表面沙丁镍铁处理, 美观耐用。
- 硬度 HRC58-61, 性能呢超美标 50%。

ITEM CODE	Size PH*D*L*S	PC Box
WD634-02	SQ1/4*25*6.35	100

包塑柄 美式羊角锤
American Type Claw Hammer With Plastic Coating Handle



ITEM CODE	Size oz	L mm	Pc Box	kg	Carton Size cm
WD651-16	16	320	36	27/26	45X39X21

包塑柄圆头锤
American Type Ball Pein Hammer With Plastic Coating Handle



ITEM CODE	Size lb	L mm	Pc Box	kg	Carton Size cm
WD659-08	1	320	36	26/25	38X36X21
WD659-10	1.5	320	24	25/24	42X27X25
WD659-12	2	340	24	30/29	44X29X28
WD659-14	2.5	340	18	27/26	48X44X17
WD659-16	3	340	18	32/31	48X46X18

木柄橡胶锤
Rubber Hammer With Wooden Handle



ITEM CODE	Size	Pc Box	kg	Carton Size cm
WD694-16	16OZ	40	21/20	31X40X44
WD694-24	24OZ	30	24/23	36X41X39

德式包塑柄钳工锤
German Type Machinist Hammer With Wooden Handle



ITEM CODE	Size g	L mm	Pc Box	kg	Carton Size cm
WD662-04	200	280	120	32/30	56X33X28
WD662-08	400	300	60	32/30	63X36X19
WD662-10	500	320	48	30/29	54X38X21
WD662-14	800	350	36	35/34	45X41X24
WD662-16	1000	360	24	29/28	43X31X26

伸缩杆轮胎扳手
Telescopic Tyre Wrench



- 整理铬钒钢锻造而成, 表面镀铬。
- 使用寿命长, 强度超过标准 30%
- 可伸缩, 携带方便。

ITEM CODE	Size	L mm	Pc Box	kg
WD804-02	17-19	540	24	25.5
WD804-04	21-23	540	24	26.6

包塑柄八角锤
Sledge Hammer With Plastic Coating Handle



ITEM CODE	Size	L mm	Pc Box	kg	Carton Size cm
WD678-02	2	258	24	28.5/27.5	30X21.5X22.5
WD678-03	3	297	6	9/8	40X12.5X13.5
WD678-04	4	385	6	13/12	44X13.5X14.5
WD678-06	6	894	4	15/14	98X17.5X11
WD678-08	8	894	4	17/16	98X18.5X13
WD678-10	10	894	4	21/20	98X18.5X13
WD678-12	12	894	4	24.5/23.5	99X20X13.5
WD678-14	14	894	4	28/27	99X21X13.5
WD678-16	16	894	4	31/30	100.5X21.5X14.5
WD678-18	18	894	2	19/18	100X23.5X8
WD678-20	20	894	2	20.5/19.5	100X23.5X8

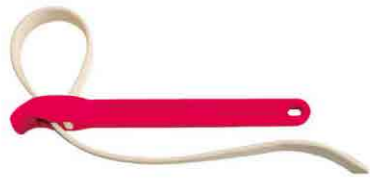
钢制工具
STEEL TOOLS

钢制工具
STEEL TOOLS

铝柄布袋式机滤芯扳手

Belt Wrench

铝柄



- 布带长度可根据要求调整，产品总长不包括布带长度。
- 能拆装不同尺寸的管状壳体或异型产品，方便快捷。

ITEM CODE	Size mm	L mm	Pc Box	kg
WD807-12	300	305	36	16

可调式两爪拉马

Two Jaws Puller-Industrial Grade

CR-V



- 整体铬钒钢锻造而成，整只热处理。
- 拉爪合理设计，使其在加力时不脱落。

ITEM CODE	Size mm	Scope mm	Opening Capacity mm	Pc Box	kg
WD821-03	75	44	80	40	18.5
WD821-04	100	60	125	20	16
WD821-06	150	105	155	12	21.5
WD821-08	200	180	215	6	25
WD821-10	250	215	190	6	27
WD821-12	300	205	280	2	19

可调式三爪拉马

Three Jaws Puller-Industrial Grade

CR-V



- 整体铬钒钢锻造而成，整只热处理。
- 拉爪合理设计，使其在加力时不脱落。

ITEM CODE	Size mm	Scope mm	Opening Capacity mm	Pc Box	kg
WD822-03	75	47	75	40	23.9
WD822-04	100	60	125	20	23
WD822-06	150	95	170	12	31
WD822-08	200	190	225	6	35
WD822-10	250	230	195	4	26
WD822-12	300	215	265	2	26

精品黄油枪

High Pressure Grease Gun



- 使用无缝钢管制作而成，工作压力大，效率高。
- 工作压力可达 10000PSI。

ITEM CODE	Size mm	Pc Box
WD826-04	400cc	10
WD826-06	600cc	10
WD826-08	800cc	8

整体式液压拉马

Hydraulic Gear Pullers, Integral Type



- 整体式拔轮器是一种替代传统拉马的理想化新工具。
- 操作方便省时省力，不受场地限制，结构紧凑，使用灵活重量轻，体积小携带方便。
- 有两钳爪和三钳爪选择。

ITEM CODE	Tated Output 安全负重 (T)	Max.Stroke 最大行程 (mm)
WD853-5	5	50
WD853-10	10	60
WD853-20	20	70
WD853-30	30	70
WD853-50	50	60

Max.Spread 横向最长外径 (mm)	Weight 重量 (kg)	Volume 体积 (mm)
200	7.5	(1/4)440*380*320
250	11	(1/2)440*210*360
350	19	430*400*140
400	25	480*200*180
500	45	520*250*220

手动泵浦

Hand Pumps

WD856-700



WD856-700A



WD856-700B



WD856-700C

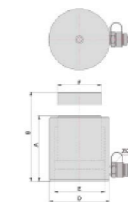


- 配置高压油管和快速接头。
- 每半年必须更换一次油。

ITEM CODE	工作压力 Working Pressure		流量 Flow Rate (L/min)		Oil Capacity L	Volume mm	Weight kg
	低压段 Low Pressure Stage	高压段 High	低压段 Low Pressure Stage	高压段 High Pressure			
WD856-700	2	70	13	2.3	1000/700	730*180*180	12
WD856-700A	2	70	13	2.3	3200/2700	820*180*270	14
WD856-700B	2	70	13	2.3	1000/700	780*180*270	13
WD856-700C	2	70	8	1.8	600/350	600*150*160	6.5

液压油缸

Hydraulic Cylinders Series



- 轻便，容易携带，设计合理。
- 表面烤漆处理，光泽亮丽不易生锈。
- 全部原材料经顶级热处理，并以进口数控车床、钻床、磨床加工而成。
- 进口密封件，使油缸联系工作不易磨损。

ITEM CODE	Tonnage T	Stroke mm	Oil Capacity	Matching Pump	Closed Height A mm	Extended Height B mm	Outside Dia D*(mm)	Inside Dia E mm	Piston Dia F mm	G.W. kg
WD863-1050	10	50	85	WD856-700C	122	172	68	45	36	3.1
WD863-10100	10	100	169	WD856-700C	172	272				4.4
WD863-10150	10	150	254	WD856-700C	222	372				5.7
WD863-2050	20	50	157	WD856-700C	126	176	78	60	45	4
WD863-20100	20	100	311	WD856-700	176	276				5.3
WD863-20150	20	150	465	WD856-700	226	376				6.6
WD863-3050	30	50	237	WD856-700C	137	187	103	75	65	7.9
WD863-30100	30	100	471	WD856-700	187	287				10.7
WD863-30150	30	150	705	WD856-700A	237	387				13.5
WD863-5050	50	50	389	WD856-700	147	197	123	95	70	11.6
WD863-50100	50	100	768	WD856-700A	197	297				14.9
WD863-50150	50	150	1147	WD856-700A	247	397				18
WD863-10050	100	50	729	WD856-700A	182	232	168	135	90	25.7
WD863-100100	100	100	1530	WD856-700A	232	332				30.6
WD863-100150	100	150	2281	WD856-700A	282	432				35.5
WD863-15050	150	50	1133	WD856-700A	182	232	205	165	115	43
WD863-150100	150	100	2237	WD856-700A	232	332				53
WD863-150150	150	150	3342	WD859-630A	282	432				63
WD863-20050	200	50	1500	WD856-700A	202	252	228	190	135	60
WD863-200100	200	100	2953	WD859-630A	252	352				71
WD863-200150	200	150	4406	WD859-630A	302	452				83
WD863-25050	250	50	1815	WD859-630A	248	298	270	215	180	105
WD863-250150	250	150	5446	WD859-630A	348	498				142
WD863-250300	250	300	10892	WD859-630A	498	798				196
WD863-30050	300	50	2262	WD859-630A	267	317	285	240	200	126
WD863-300150	300	150	6786	WD859-630M	367	517				165
WD863-300300	300	300	13572	WD859-630M	517	817				224
WD863-40050	400	50	2863	WD859-630M	315	365	325	270	220	195
WD863-400150	400	150	8588	WD859-630M	415	565				245
WD863-400300	400	300	17177	WD859-630M	565	865				318
WD863-50050	500	50	3653	WD859-630M	345	395	373	305	250	283
WD863-500150	500	150	10959	WD859-630M	445	595				349
WD863-500300	500	300	21918	WD859-630M	595	895				451
WD863-60050	600	50	4276	WD859-630M	371	421	402	330	270	354
WD863-600150	600	150	12829	WD859-630M	471	621				431
WD863-600300	600	300	25659	WD859-630M	621	921				546
WD863-80050	800	50	5973	WD859-630M	424	474	472	390	320	560
WD863-800150	800	150	17919	WD859-630M	524	674				665
WD863-800300	800	300	35838	WD859-630M	674	974				825
WD863-100050	1000	50	7261	WD859-630M	477	527	530	430	360	799
WD863-1000150	1000	150	21783	WD859-630M	577	727				937
WD863-1000300	1000	300	43566	WD859-630M	727	1027				1145

钢制工具
STEEL TOOLS

钢制工具
STEEL TOOLS

薄型液压油缸

Low Height Hydraulic Cylinders



- 轻巧紧凑设计用于狭小工作空间。
- 烤漆表面增强耐腐蚀能力。
- 防尘圈减少污染，延长液压油缸使用寿命。
- 轻便型容易携带，油缸平面设有二孔以固定使用。

ITEM CODE	Tonnage T	Stroke mm	Oil Capacity cm ³	Matching Pump	Closed Height A mm	Extended Height B mm	Outside Dia D*L(mm)	Inside Dia.E mm	Piston Dia F mm	G.W. kg
WD862-10B	10	10	16	WD856-700C	48	58	83*60	45	38	1.6
WD862-20B	20	11	34	WD856-700C	56	67	99*76	60	50	2.7
WD862-30B	30	13	55	WD856-700C	62	75	123*98	75	64	4.6
WD862-50B	50	16	101	WD856-700C	72	88	148*120	95	70	7.8
WD862-100B	100	16	200	WD856-700	91	107	188*160	135	100	16.8
WD862-150B	150	16	342	WD856-700	100	116	215*190	165	115	27
WD862-200B	200	20	567	WD856-700	110	130	255*244	190	135	42

液压钳

Hydraulic Crimping



ITEM CODE	WD877-300
最大压力 (T) Max. pressure	12
最大行程 (mm) Max. stroke	18
压接范围 (mm ²) Crimping range	16-300
配置模具 (mm ²) Size of standard dies	16,25,35, 50,70,95,120,150,185,240,300
形式 Crimp pattern	六角式 Hexagonal type
整机重量 (kg) G.W.	9
体积 (mm) Volume	550*250*140

液压钢筋剪

Hydraulic Rebar Cutters



ITEM CODE	WD887-20
吨位 (T) Tonnage	12
破切范围 (mm) Cutting range	4-20
整机重量 (kg) G.W.	5
体积 (mm) Volume	(1/4)530*390*230

法兰劈开器

Flange Spreaders



ITEM CODE	Max.Spreading Force Ton	Tip Clearance mm
WD892-8	8	6
WD892-10	10	6
WD892-1481	14	6

Max.Spread mm	Type	Oil Capacity cm ³	G.W kg
77	Mechanical	-	8
81	Type	70	10
81	Hydraulic Type	70	9

液压弯管机

Hydraulic Pipe Benders



ITEM CODE	Capacity T	Max.storke mm	Bending Range mm
WD895A-1A	6	150	Φ16-Φ33

Bending Formers in	Wall Thickness Of Pipe	G.W kg	Volume mm
3/8",1/2",3/4",1"	1.5-3.5	17	430*380*130

手动式弯管机

Manual Pipe Benders



ITEM CODE	Bending Range mm	Bending Formers IN	Bending Formers mm
WD899A-25S	Φ10-Φ25	3/8",1/2",9/16", 5/8",3/4",7/8",1"	10,12,14,16,19,22,25

Wall Thickness Of Pipe	G.W KG	Volume mm
0.8-2	28	660*460*180

立式油压千斤顶

Oil pressure Jack



ITEM CODE	Size	Closed Height	Extended Height	Height	Greatest height	Kg/Pc
WD902-02	2T	148	80	60	278	2
WD902-03	3T	175	90	60	325	2.8
WD902-05	5T	185	115	60	360	3.3
WD902-08	8T	195	115	60	370	4.5
WD902-10	10T	195	125	60	385	5
WD902-16	16T	215	140	60	425	7
WD902-20	20T	235	145	60	440	8.16
WD902-32	32T	255	150	60	405	11.8
WD902-50	50T	300				30

手拉葫芦

Chain Hoist



ITEM CODE	Size
WD906-1-3	1T*3M
WD906-1-6	1T*6M
WD906-1-9	1T*9M
WD906-1-12	1T*12M
WD906-2-3	2T*3M
WD906-2-6	2T*6M
WD906-2-9	2T*9M
WD906-2-12	2T*12M
WD906-3-3	3T*3M
WD906-3-6	3T*6M
WD906-3-9	3T*9M
WD906-3-12	3T*12M
WD906-5-3	5T*3M
WD906-5-6	5T*6M
WD906-5-9	5T*9M
WD906-5-12	5T*12M
WD906-10-3	10T*3M
WD906-10-6	10T*6M
WD906-10-9	10T*9M
WD906-10-12	10T*12M
WD906-20-3	20T*3M
WD906-20-6	20T*6M
WD906-20-9	20T*9M
WD906-20-12	20T*12M

注：除列表外，在 12 米以内各起重高度均可订货。
Remarks: in addition the standard lift we accept orders to 12m life

高档工具车

WD1301 High-grade Tool Cart



产品尺寸 Product size	780× 65× 20mm
带轮尺寸 Product with wheel size	780× 65× 75mm
小抽屉尺寸 Small drawers size	545× 95× 5mm
大抽屉尺寸 Big drawers size	545× 95× 25mm
装箱数 Pc/Box	1 ps
毛重 / 净重 GW/CTN(kg)	59.5/58kg
包装尺寸 Packing size	820× 30× 60mm
整体承重 Tonnage	330kg



更实用的设计:
采用多孔侧面可用于方便悬挂更多的工具。
Practical design:
Adopting porous side panel to hang on more tools.



隔挡设计:
抽屉内部设计的隔挡插槽,方便以后摆放不同工具时安装隔挡。
Partition design:
Install the septalium inside drawer, convenient to install partitions when put different tools in it.



安全挂钩设计:
每层抽屉装有安全挂钩,防止抽屉忘记锁住时工具掉落。
Safety hook design:
Each of layer has a safety hook which to avoid tools drop out of drawer when user forget to lock the drawer.

高档工具车

WD1302 High-grade Tool Cart

- 前方中控式安全锁。
- 全伸缩式抽屉,更方便取拿或归位工具。
- 第一层抽屉活动式分格设计,让使用变的更随心所欲。
- 顶部配置 5MM 防滑防噪音胶垫。
- Centralised safety lock.
- Fully telescoping drawer, making take out and take back tools more easier.
- The first layer of drawer design in the type of mobile grid, making it more convenient for user.
- Equip with 5mm skid-proof and noise-proof rubber mat on the top.

产品尺寸 Product size	800× 80× 30mm
带轮尺寸 Product with wheel size	800× 80× 30mm
背板尺寸 Backboard size	785× 00mm
抽屉尺寸 Drawer size	575× 10× 05mm
侧柜尺寸 Side cabinet size	470× 05× 80mm
毛重 / 净重 GW/CTN(kg)	73/71kg
包装尺寸 Packing size	850× 30× 20mm
整体承重 Tonnage	350kg



更实用的设计:
采用多孔侧面可用于方便悬挂更多的工具。
Practical design:
Adopting porous side panel to hang on more tools.



抽屉采用优质轴,经久耐用,承重力强;中间设有隔挡,方便工具分类存储。
The drawer used high-quality slide, durable and stronger. Install partition in the middle of drawer, convenient for tools classified storage.



侧面小柜设计:
适用于喷漆罐类物品的存放,防止物品倾倒。
Side cabinet design:
Suitable for storing spray paint can, to avoid tools topple from the cabinet.

高级工具车

WD1311 High-grade



产品尺寸 Product size	960× 60× 90mm
带轮尺寸 Product with wheel size	960× 60× 10mm
2 抽屉尺寸 2 drawer size	510× 10× 40mm
3 抽屉尺寸 3 drawer size	510× 10× 0mm
侧柜尺寸 Side cabinet size	300× 40× 50mm
每箱数量 Pc/Box	1 台
毛重 / 净重 GW/CTN(kg)	61/57kg
包装尺寸 Packing size	1020× 20× 30mm
整台最高载重 Maximum GW	160kg

高级工具车

WD1315 High-grade



产品尺寸 Product size	960× 60× 50mm
带轮尺寸 Product with wheel size	960× 60× 70mm
一抽尺寸 1 drawer size	850× 75× 5mm
小抽尺寸 Small drawer size	515× 00× 0mm
大抽尺寸 Big drawer size	515× 00× 40mm
每箱数量 Pc/Box	1 台
毛重 / 净重 GW/CTN(kg)	73/70kg
包装尺寸 Packing size	1020× 20× 80mm
整台最高载重 Maximum GW	160kg

工具车

WD1323 Tool Box



产品尺寸 Product size	350× 55× 5mm
每箱数量 Pc/Box	12 只
毛重 / 净重 GW/CTN(kg)	12.5/12kg
包装尺寸 Packing size	525× 65× 40mm

工具车

WD1326 Tool Box



产品尺寸 Product size	500× 80× 90mm
每箱数量 Pc/Box	6 只
毛重 / 净重 GW/CTN(kg)	19/16.5kg
包装尺寸 Packing size	710× 45× 50mm

工具车

WD1327 Tool Box



产品尺寸 Product size	420× 00× 60mm
每箱数量 Pc/Box	6 只
毛重 / 净重 GW/CTN(kg)	14/13kg
包装尺寸 Packing size	450× 435× 540mm